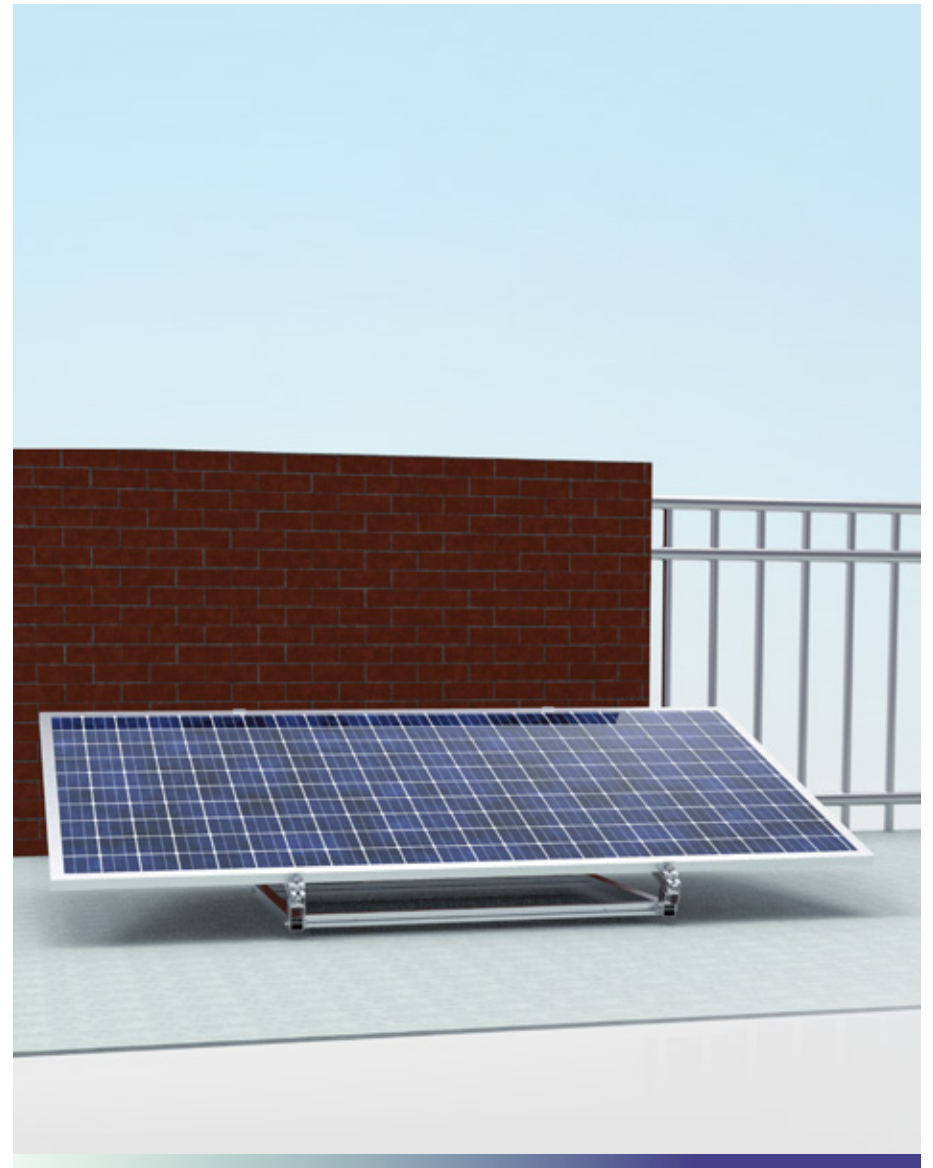


EMPOWERING OUR WORLD
WITH CLEAN ENERGY



INSTALLATION MANUAL INSTALLATIONSANLEITUNG

Universal Easy Solar Bracket-UV (V3.0)
Universelle einfache Solarhalterung-UV (V3.0)

SC01-EUV030-00

INSTALLATION INSTRUCTIONS

1. Installation tools

1. Werkzeuge für die Installation



Allen Key 6mm
(M8 Hexagon Socket Screw)
Inbusschlüssel 6mm



Tape
Meßband



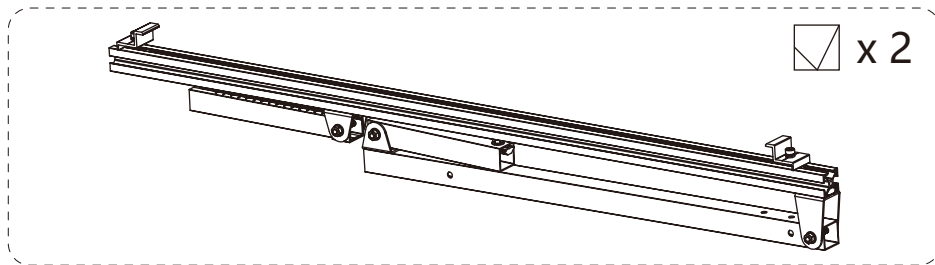
13mm Spanner
13mm Schraubenschlüssel

2. Packaging and details

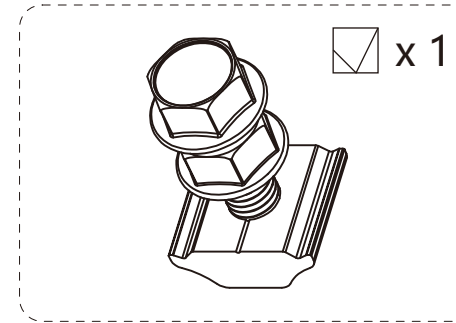
(Accessories are subject to the actual product)

2. Verpackung und Details

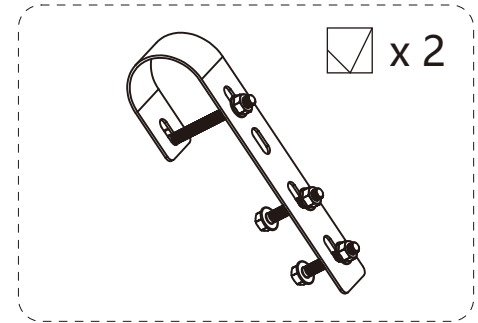
(Die Zubehörteile sind vom tatsächlichen Produkt abhängig)



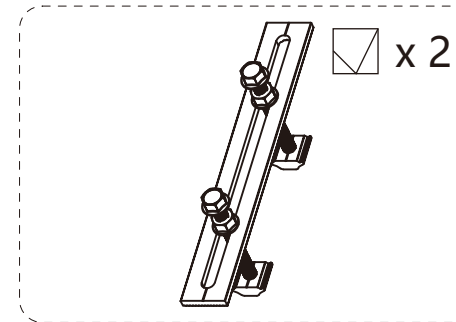
Tripods | Stative



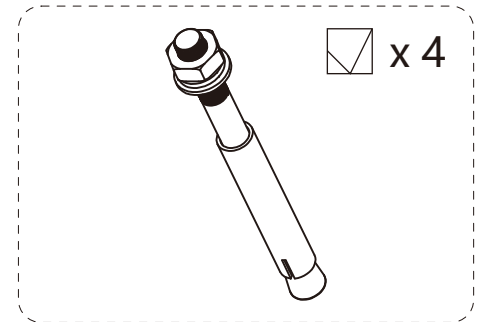
Bolt for Inverter
Bolzen für Wechselrichter



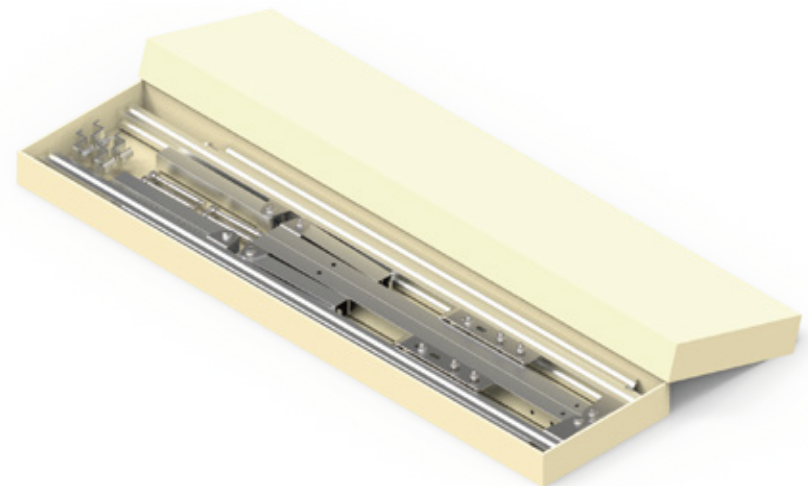
Hooks
Geländerhaken



Bottom fasteners
Aluminium-Klemmplatte für Geländer



Expansion bolts
Spreizschrauben



3.Installation Instruction

3.Montage

3.1 Take the tripod out and unfold it

3.1 Das Stativ herausnehmen und ausklappen



3.2 Insert one end of the column with scale marks (L026) into the other square tube(L025);

3.2 Drehen Sie das Stativ, und stecken Sie das Ende der Säule mit den Skalenmarkierungen (L026) in das andere Vierkantröhr (L025);



3.3 Align the scale by adjusting the insertion depth of L026, adjust the angle and lock it

3.3 Stellen Sie die Einstecktiefe von L026 ein, richten Sie die Skala aus, stellen Sie den Winkel ein und verriegeln Sie ihn;

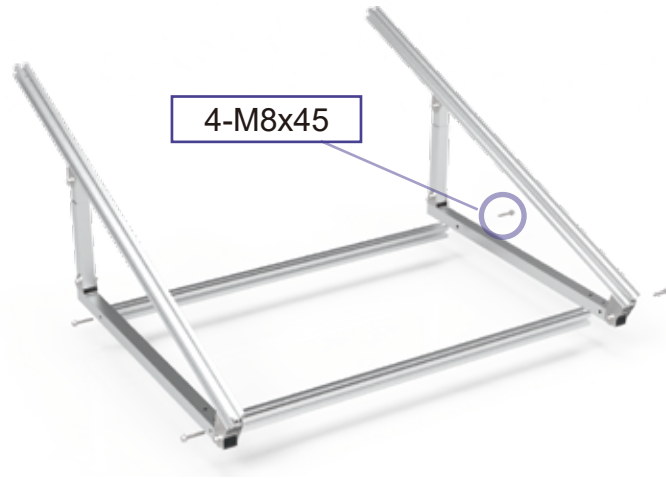


3.4 Repeat steps 3.2-3.4 to assemble another set of tripod

3.4 Wiederholen Sie die Schritte 3.2-3.4, um ein anderes Stativset zu montieren.



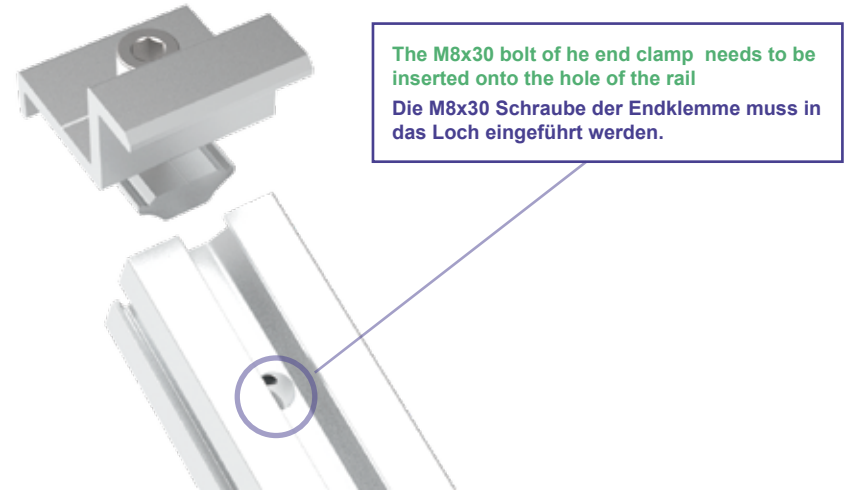
3.5 Install the pillars
3.5 Montage der Querstange



3.6 Install the inverter
3.6 DInstallation des Wechselrichters



3.7 Install the end clamp
3.7 Montage der Endklemme

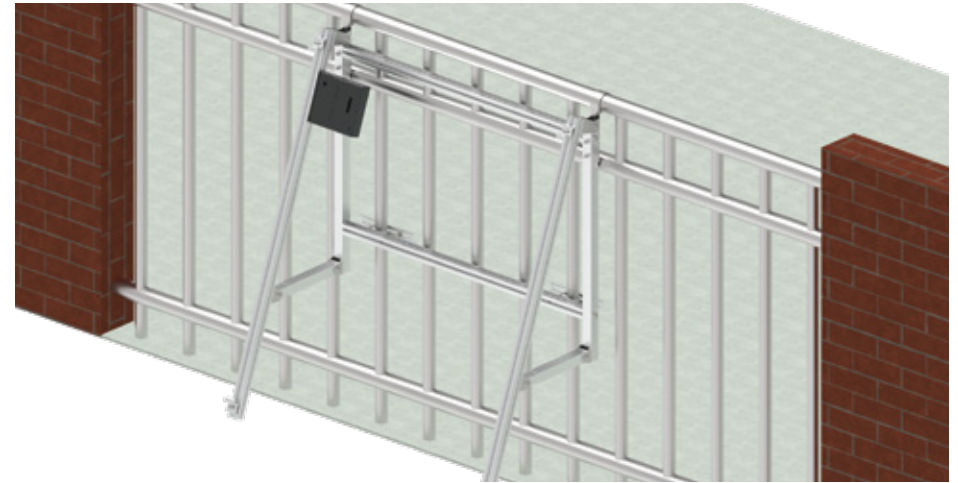


3.8 Place the bracket on the flat ground. The installation is complete.
3.8 Die Halterung auf den ebenen Boden stellen. Die Installation ist abgeschlossen.



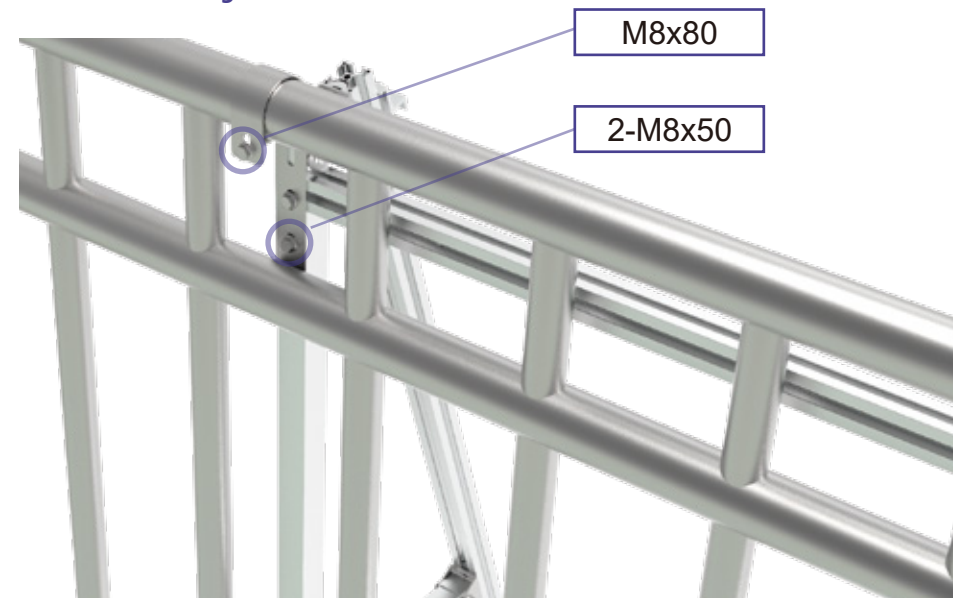
4. Balcony scene

4. Balkonszene



4.1 Hook Detail:

4.1 Detailzeichnung des Geländerhakens:



4.2 Bottom fastener detail:

4.2 Detailzeichnung der Aluminium-Klemmplatte für Geländer



5.Wall scene (If necessary)

5.Wandszene (Falls benötigt)

