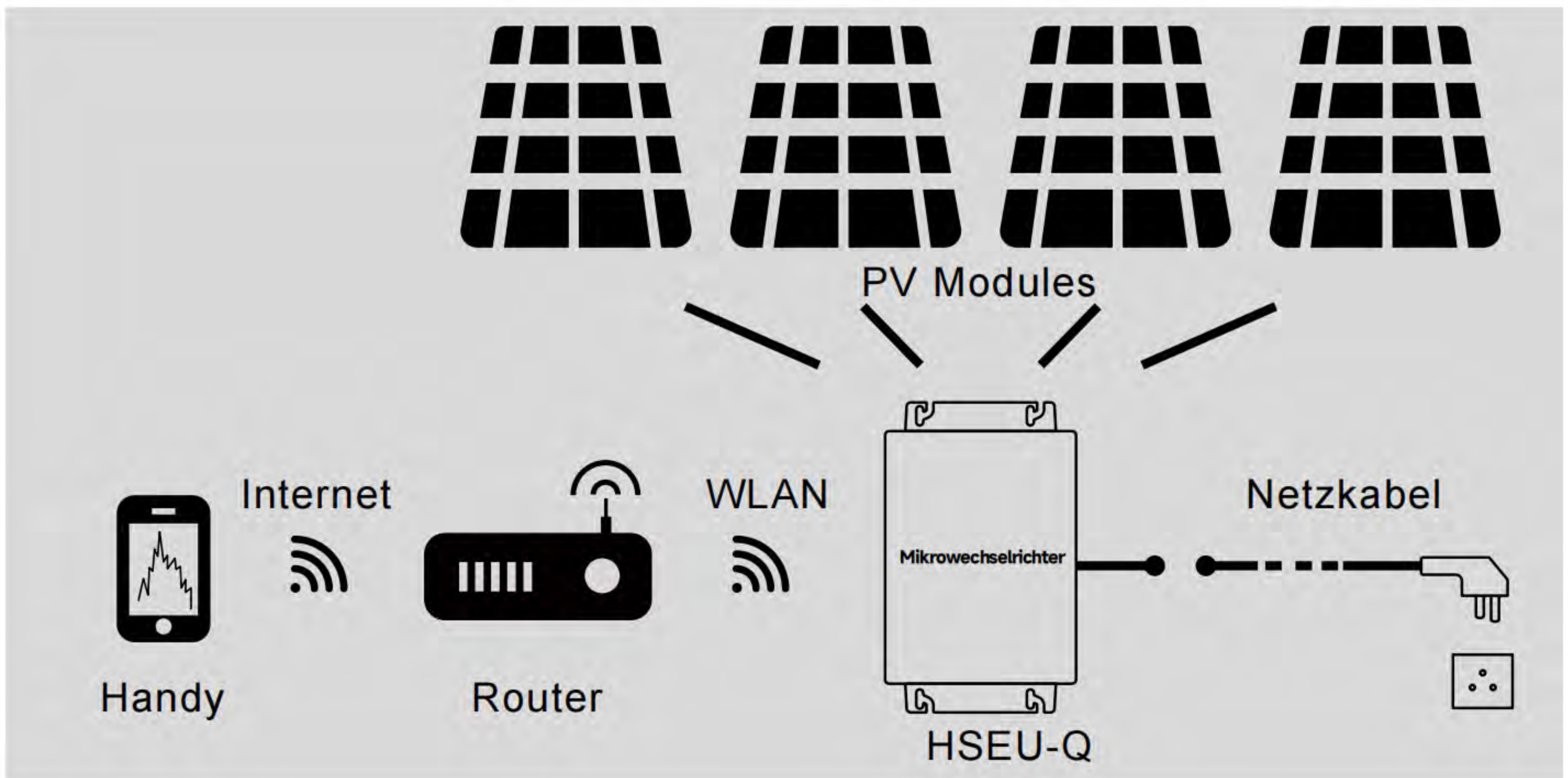


**paket.ag**<sup>®</sup>  
Kraftwerk Logistik

Paket.ag & EasyLox GmbH



Der HS-Mikrowechselrichter der HSEU-Q-Serie wird in Balkon- und Dach-sowie Heimwerkersystemen verwendet, die aus den folgenden Schlüsselementen bestehen:

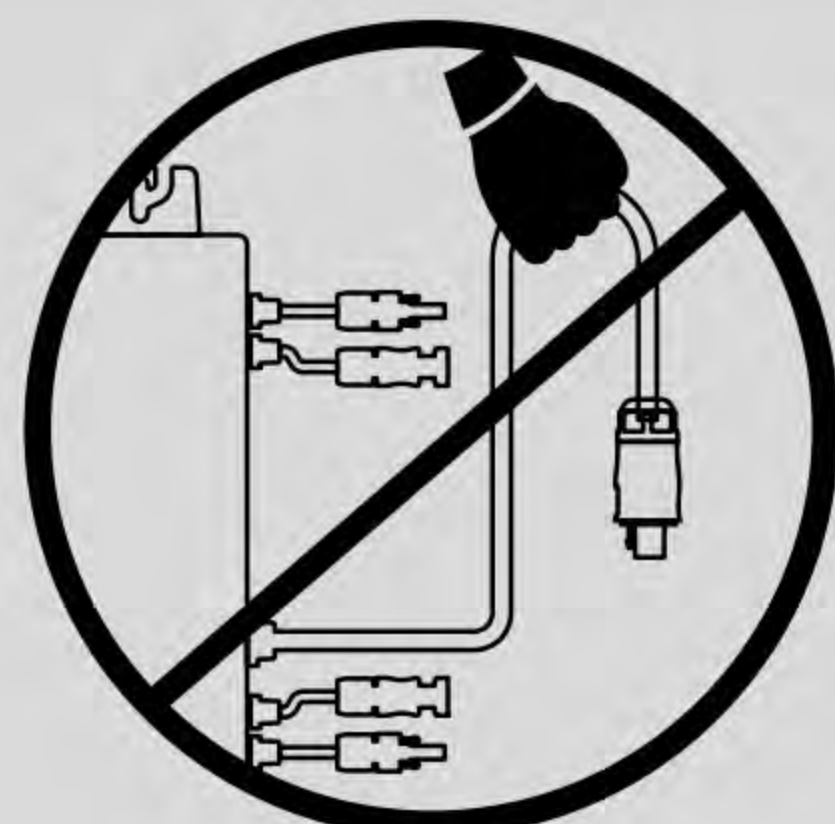
- PV Module
- Netzkabel
- HSEU-Q Serie Mikrowechselrichter
- Router
- Handy

Mikrowechselrichter der HSEU-Q-Serie verfügen über 4 Eingangskanäle mit unabhängigem MPPT und hohem Eingangsstrom und hoher Ausgangsleistung, um sich an die heutigen größeren Leistungsmodule anzupassen. HSEU-Q könnte über WLAN eine Verbindung zu einem Router herstellen und Daten zur Fernüberwachung an Cloud-Server senden. Über ein von HS bereitgestelltes AC-Verlängerungskabel kann der HSEU-Q an eine Steckdose angeschlossen werden und mit der Energieabgabe beginnen – eine wirklich einfache und bequeme Netzverbindung.

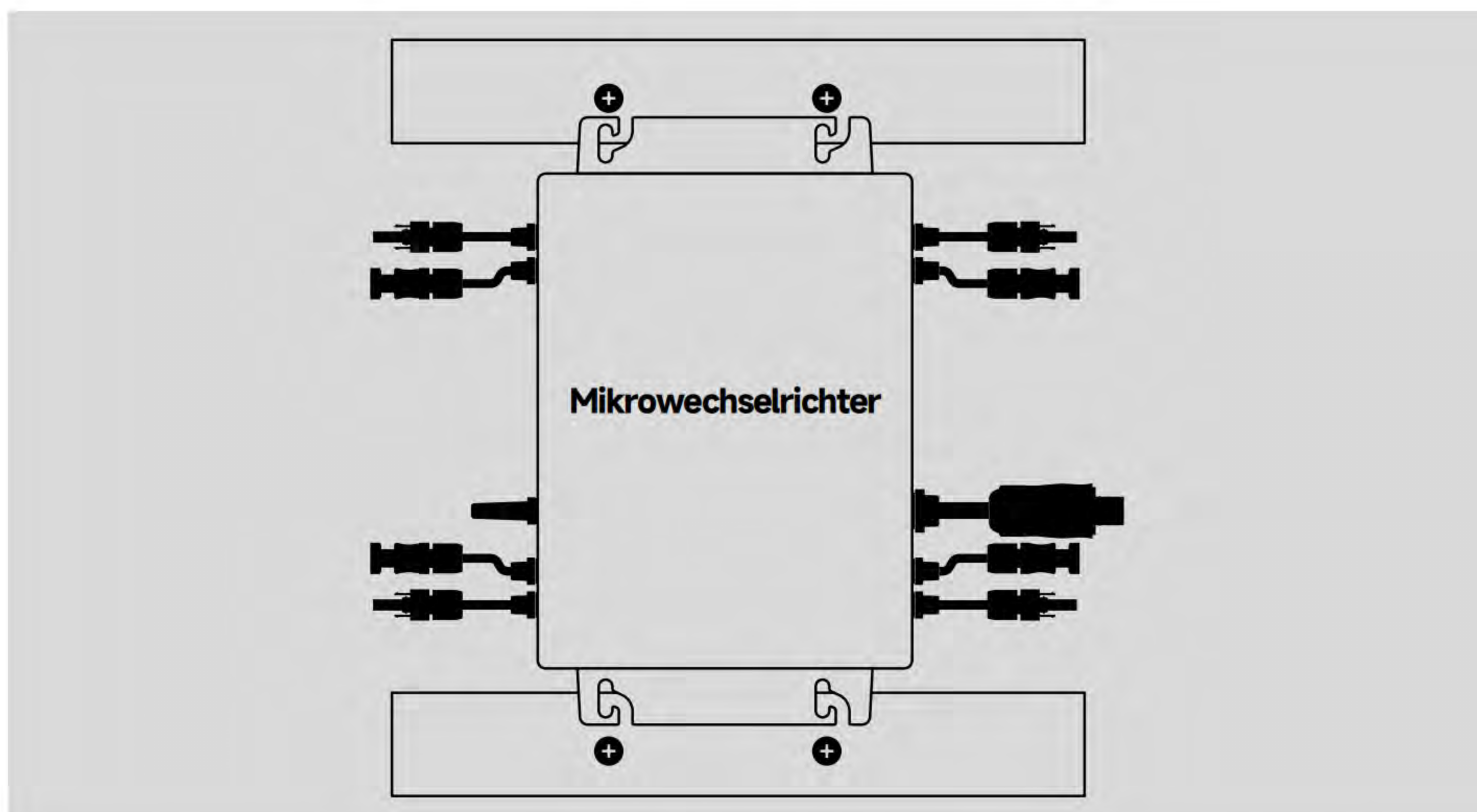
**Schritt 1:** Stellen Sie sicher, dass die Netzspannung mit der Nennleistung des Mikrowechselrichters übereinstimmt

#### Warnung!

Tragen Sie den Mikrowechselrichter NICHT am AC-Kabel. Dies kann dazu führen, dass das Wechselstromkabel teilweise oder vollständig vom Gerät getrennt wird, was zu keinem oder schlechtem Betrieb führt.



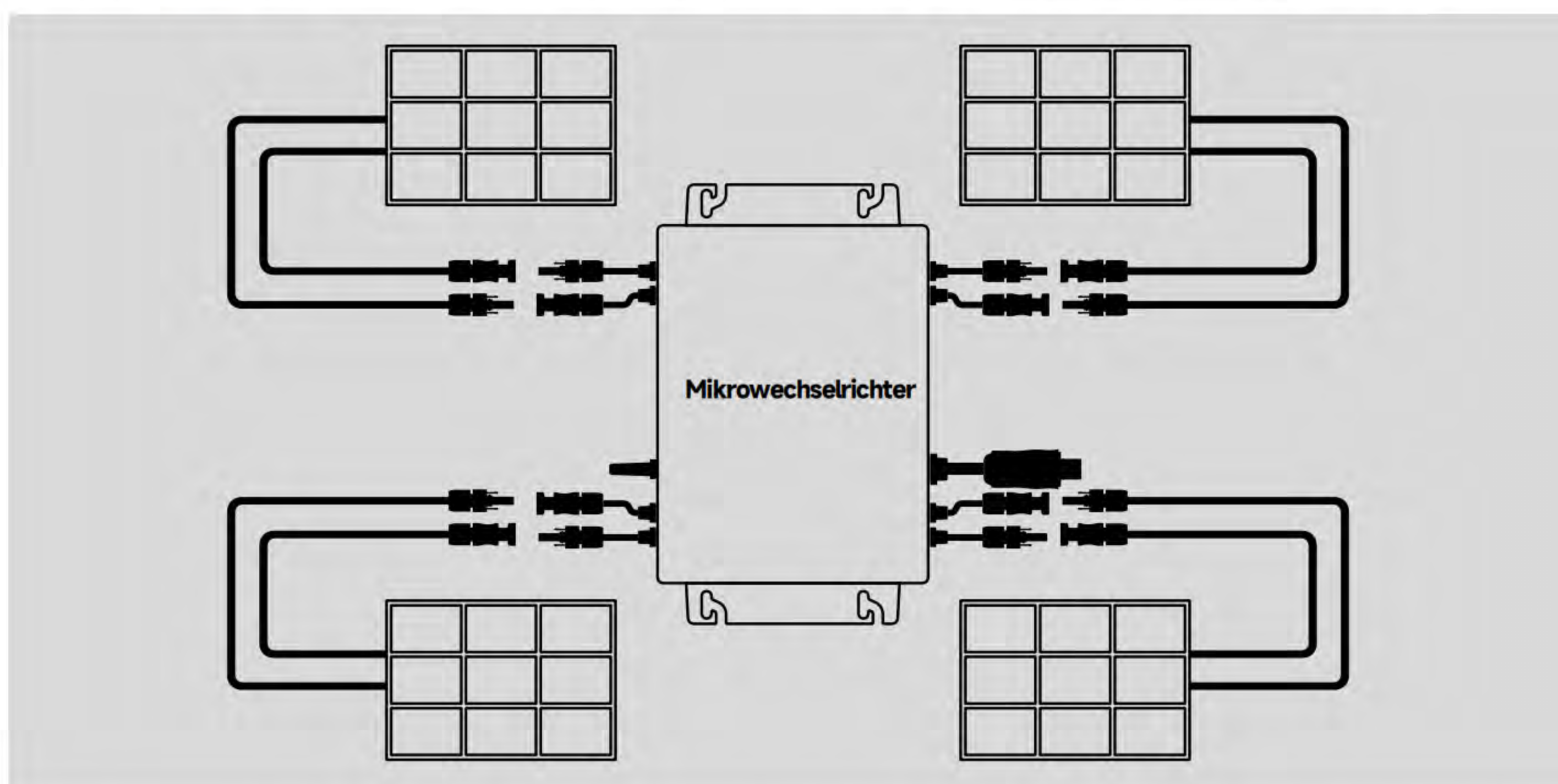
## Schritt 2: Installieren Sie die Mikrowechselrichter in der richtigen Position



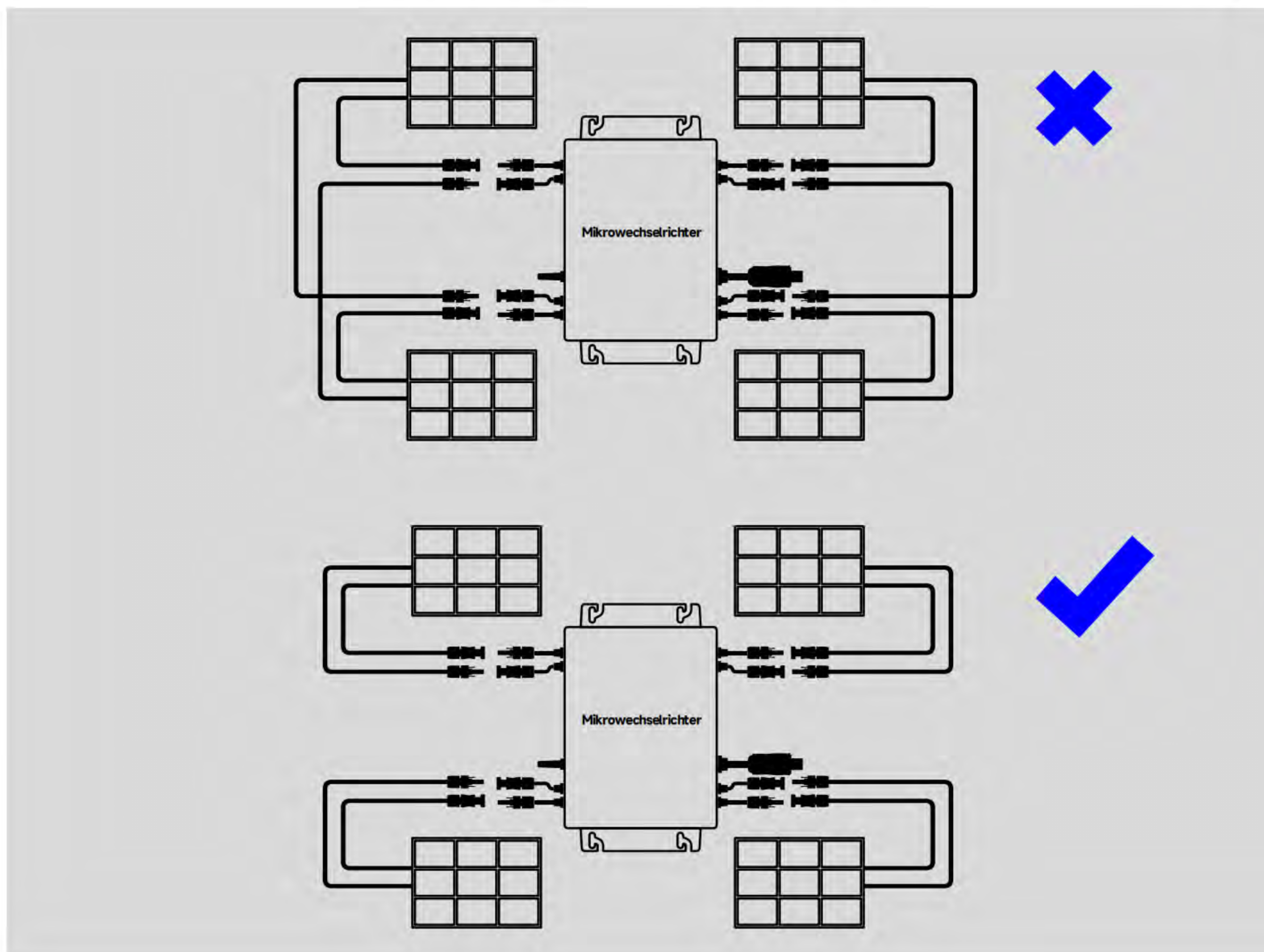
Der Mikrowechselrichter HSEU-Q kann an der Balkonwand installiert oder mit Kabelbindern am Geländer befestigt werden. Wählen Sie basierend auf Ihrem tatsächlichen Szenario eine geeignete Installationsmethode aus, um sicherzustellen, dass das HSEU-Q sicher installiert wird.

**HINWEIS:** Installieren Sie die Mikrowechselrichter in der richtigen Position, um eine direkte Einwirkung von Regen, UV-Strahlung oder anderen schädlichen Wetterereignissen zu vermeiden.

## Schritt 3: HS Mikrowechselrichter an die PV Module anschließen

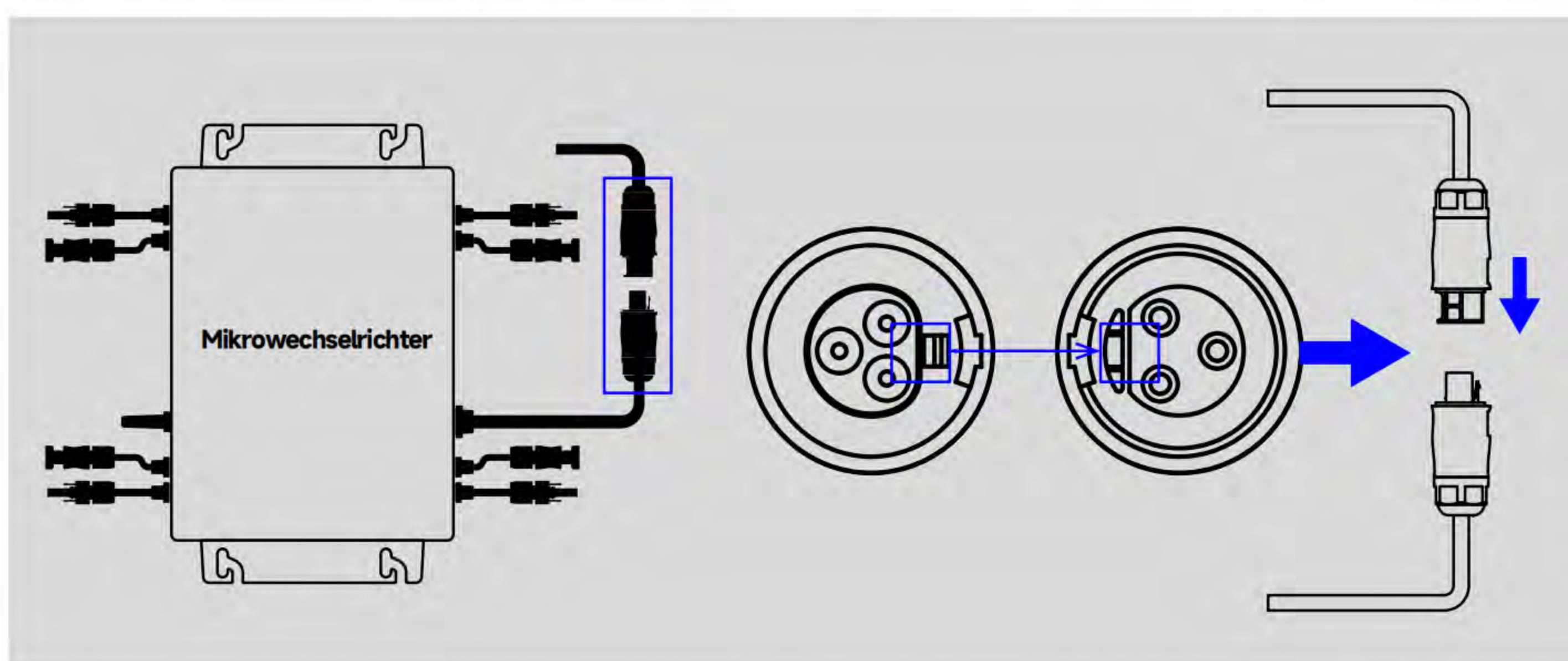


Beim Anschließen der DC-Kabel sollte der Mikrowechselrichter sofort blau blinken. Dies geschieht, sobald die Gleichstromkabel angeschlossen sind, und zeigt an, dass der Mikrowechselrichter ordnungsgemäß funktioniert. Achten Sie daher beim Anschließen der Gleichstromkabel sorgfältig auf diese Lichter.



**HINWEIS:** Jedes PV-Modul muss sorgfältig an denselben Kanal angeschlossen werden. Stellen Sie sicher, dass Sie die positiven und negativen Gleichstromkabel nicht auf zwei verschiedene Eingangskanäle aufteilen. Andernfalls wird der Mikrowechselrichter beschädigt und die Garantie erlischt.

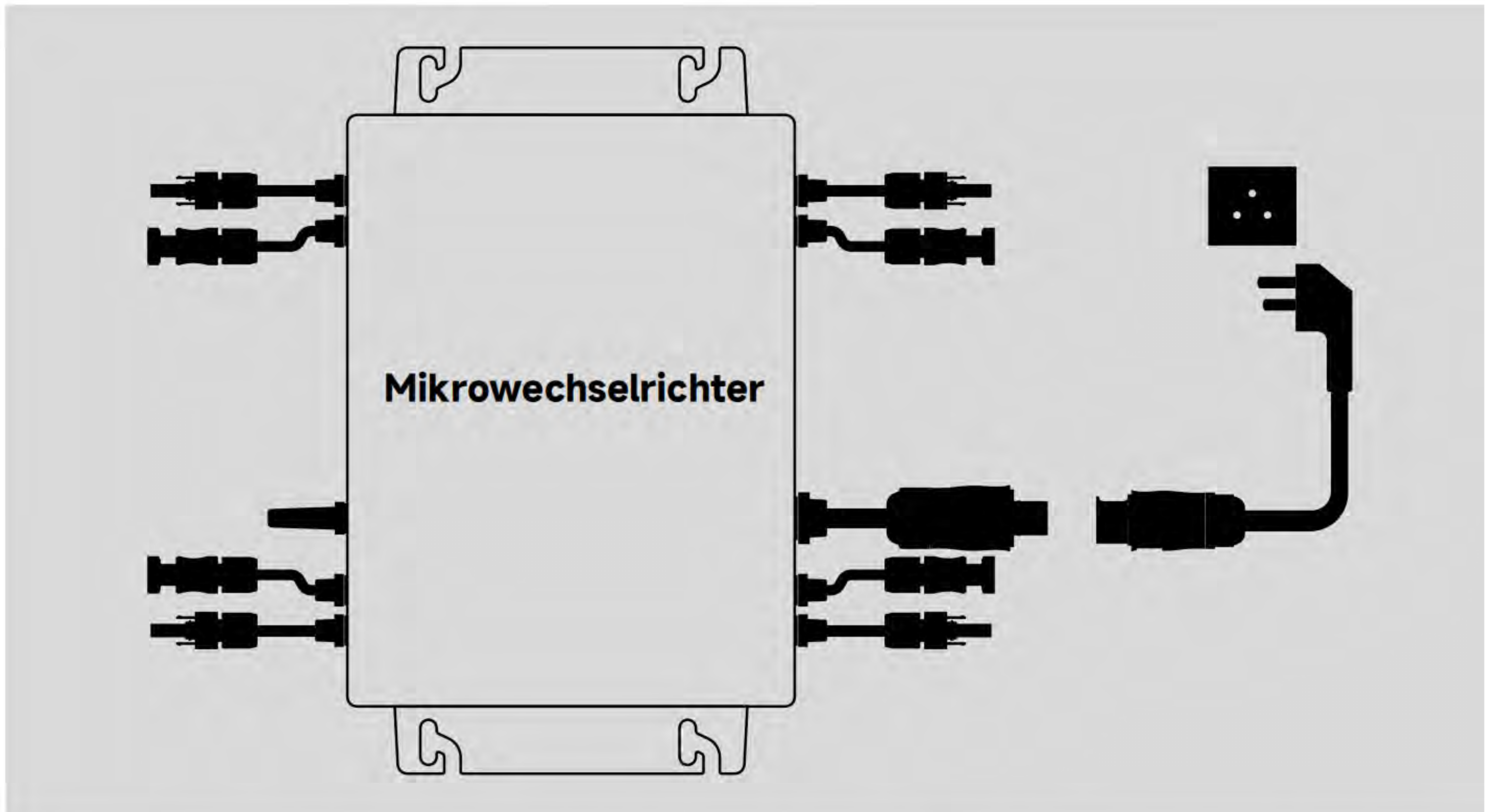
**Schritt 4:** Schließen Sie den HS Mikrowechselrichter an das Netzkabel an



Stecken Sie den AC-Stecker des Mikrowechselrichter in den Netzkabelanschluss.

**HINWEIS:** Achten Sie beim Einstecken darauf, den Stecker auf seine Endposition auszurichten, da er sonst ein Risiko für die Sicherheit von Personen darstellen kann. Nachdem Sie die Originalposition ausgerichtet haben, stecken Sie den Stecker vollständig hinein.

## Schritt 5: Kabelverbindung



Stecken Sie die Stromkarte in die Steckdose. Das blaue Licht blinkt einige Sekunden lang schnell und wechselt dann zu grün, was bedeutet, dass das Gerät normal läuft.



- Gehen Sie zum App Store und suchen Sie nach „Hatch Solar“
  - Herunterladen und installieren
- HINWEISE:** iOS:12.3 und höher

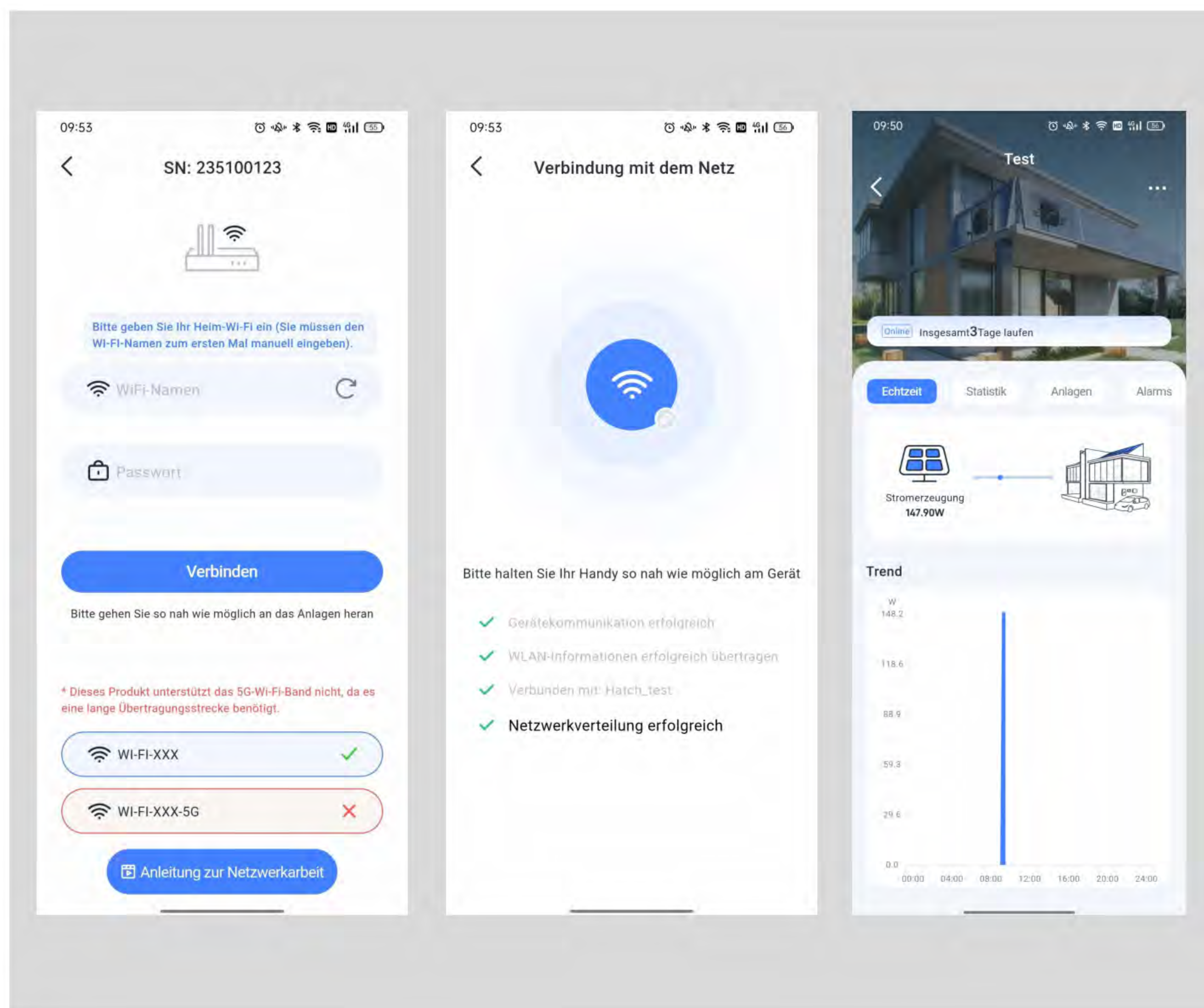
- Gehen Sie zum Google Play Store und suchen Sie nach „Hatch Solar“
  - Herunterladen und installieren
- HINWEISE:** Android:8.0 und höher



Bitte scannen Sie diesen QR-Code, um Zugriff auf unsere APPs zu erhalten.

## Schließen Sie den HSEU-Q an

Paket.ag bietet den „Remote-Modus“ zur Überwachung des Geräts. Remote-Modus: Anmeldekonto, Benutzer können die Fernüberwachung und -steuerung des Geräts realisieren.



## Berwachen und steuern

Auf dieser Seite kann der Benutzer die Echtzeitdaten des Geräts in der aktuellen Runde anzeigen, einschließlich Leistung, Energie, Laufzeit, Cloud-Status usw..

· Cloud-Status

Online: Das Gerät verbindet den Cloud-Dienst über das Internet.

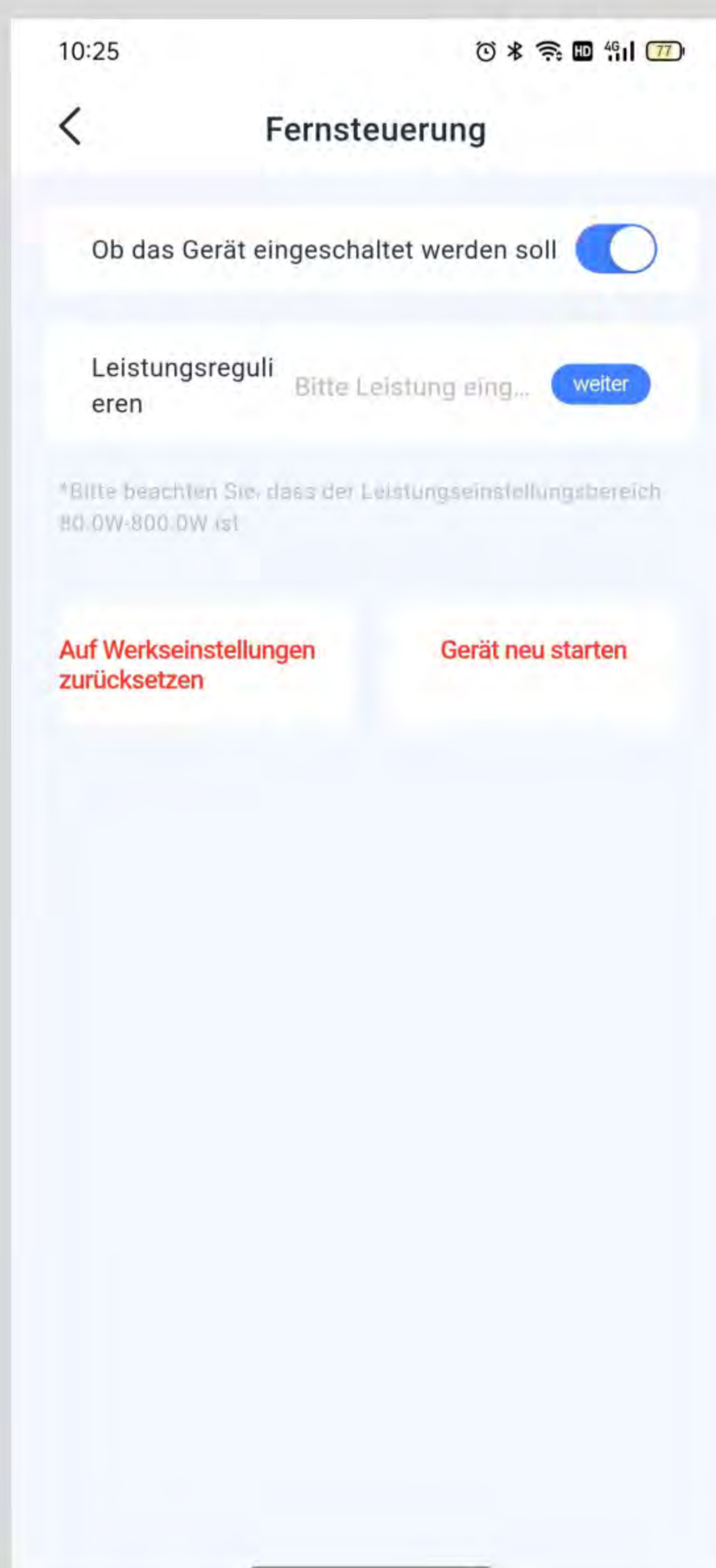
Offline: Das Gerät stellt keine Verbindung zum Cloud-Dienst über das Internet her, möglicherweise ist das Gerät nicht mit dem WLAN verbunden oder der Router ist ausgefallen.

· Fernbedienung

Durch Drücken des Symbols „Gerät einschalten“ können Sie den Gerätestatus anpassen.

Geben Sie die Leistungsnummer ein und drücken Sie die Schaltfläche „Bestätigen“, um die Leistung anzupassen.

Der Benutzer kann das Gerät auch wie folgt zurücksetzen oder neu starten.



**HINWEIS:** Informationen zum Verbindungs- und Überwachungsmodus finden Sie im Einsteigerhandbuch in der APP.



Paket.ag Datenblatt



Paket.ag Datasheet



Mühlweg 3a  
67105 Schifferstadt  
Germany

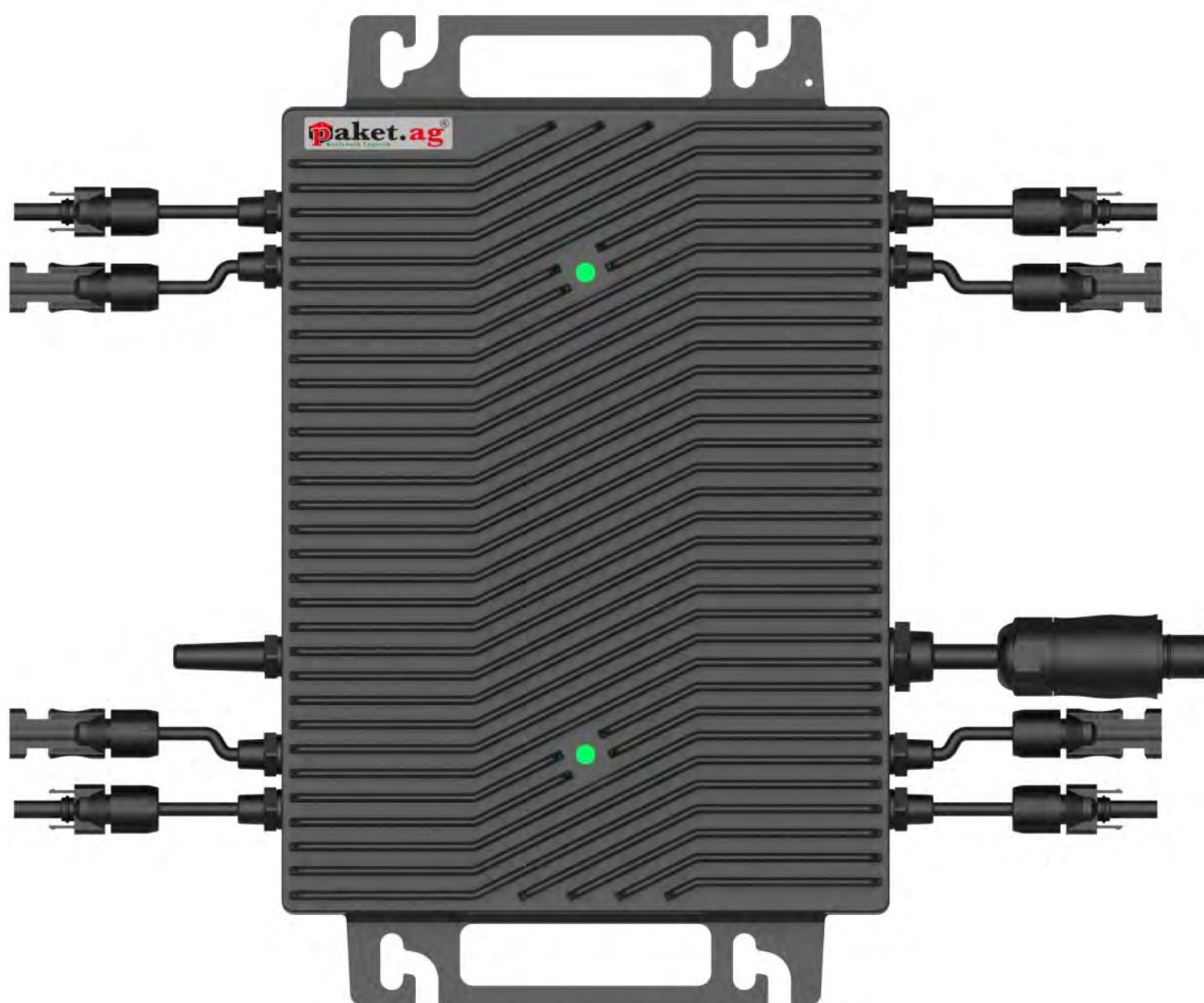


eh@paket.ag



[www.kraftwerk-logistik.de](http://www.kraftwerk-logistik.de)  
Tel.: +49(0) 6235-91 599 51

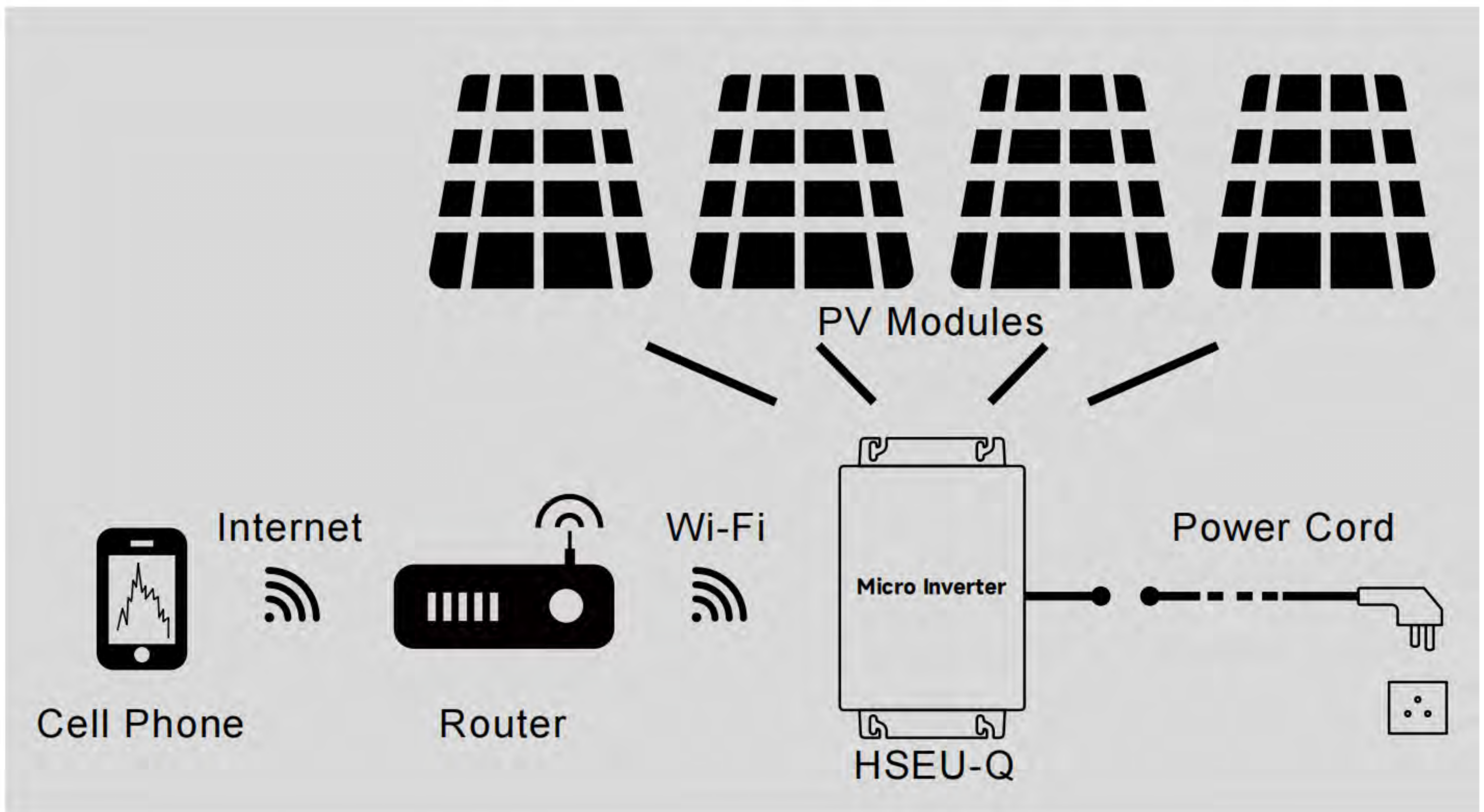




**paket.ag**<sup>®</sup>  
Kraftwerk Logistik

Paket.ag & EasyLox GmbH

## HSEU-Q



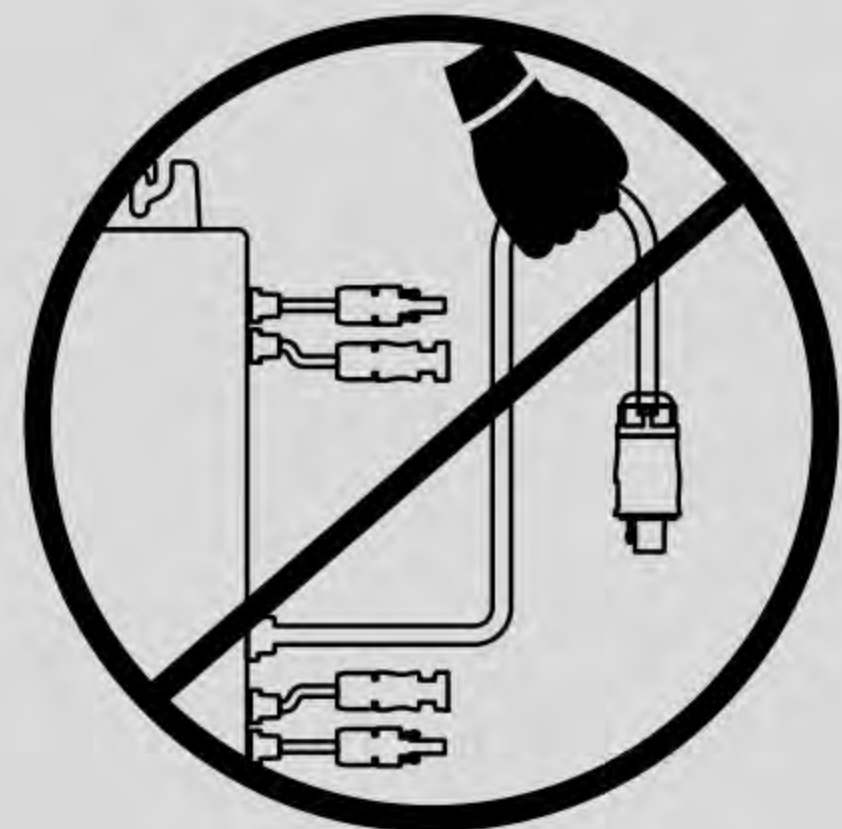
The HSEU-Q series HS Microinverter can be used for balcony, roof, and DIY systems, comprising of the below key elements:

- PV modules
- Power Cord
- Microinverter
- Router
- Cell phone

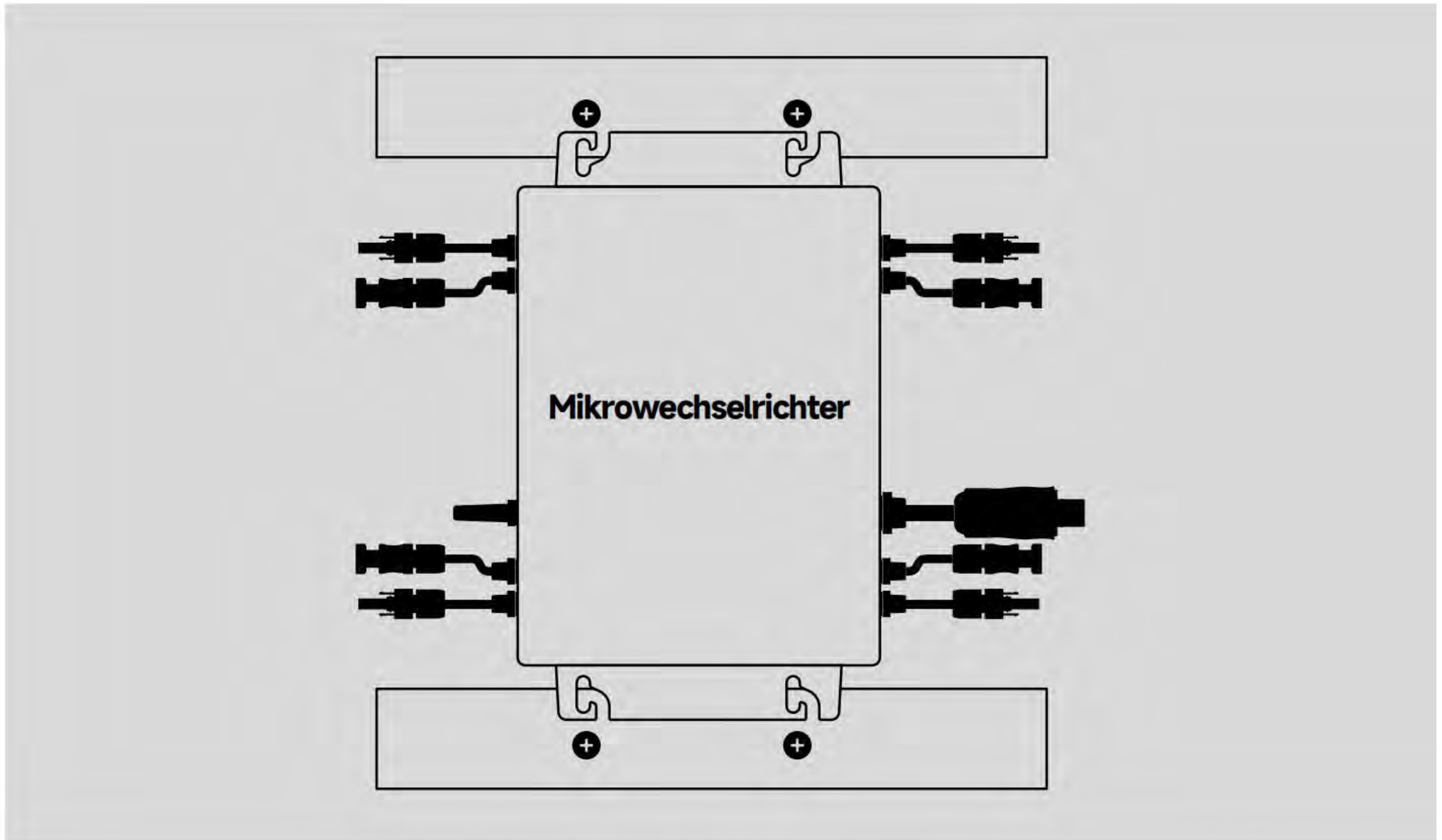
HSEU-Q series microinverters have 4 input channels with independent MPPT, high input current, and output power to adapt to the large power modules. You can connect to the router through Wi-Fi; The HSEU-Q can send data to cloud servers for remote monitoring. Connect the HSEU-Q into a socket with an AC extension cable; The HSEU-Q can be easily connected to the grid, and start energy output.

### **Step 1:** Verify that grid voltage matches microinverter rating

Do NOT carry the microinverter by the AC cable. This may cause the AC cable to partially or fully disconnect from the microinverter, resulting in no or poor operation.



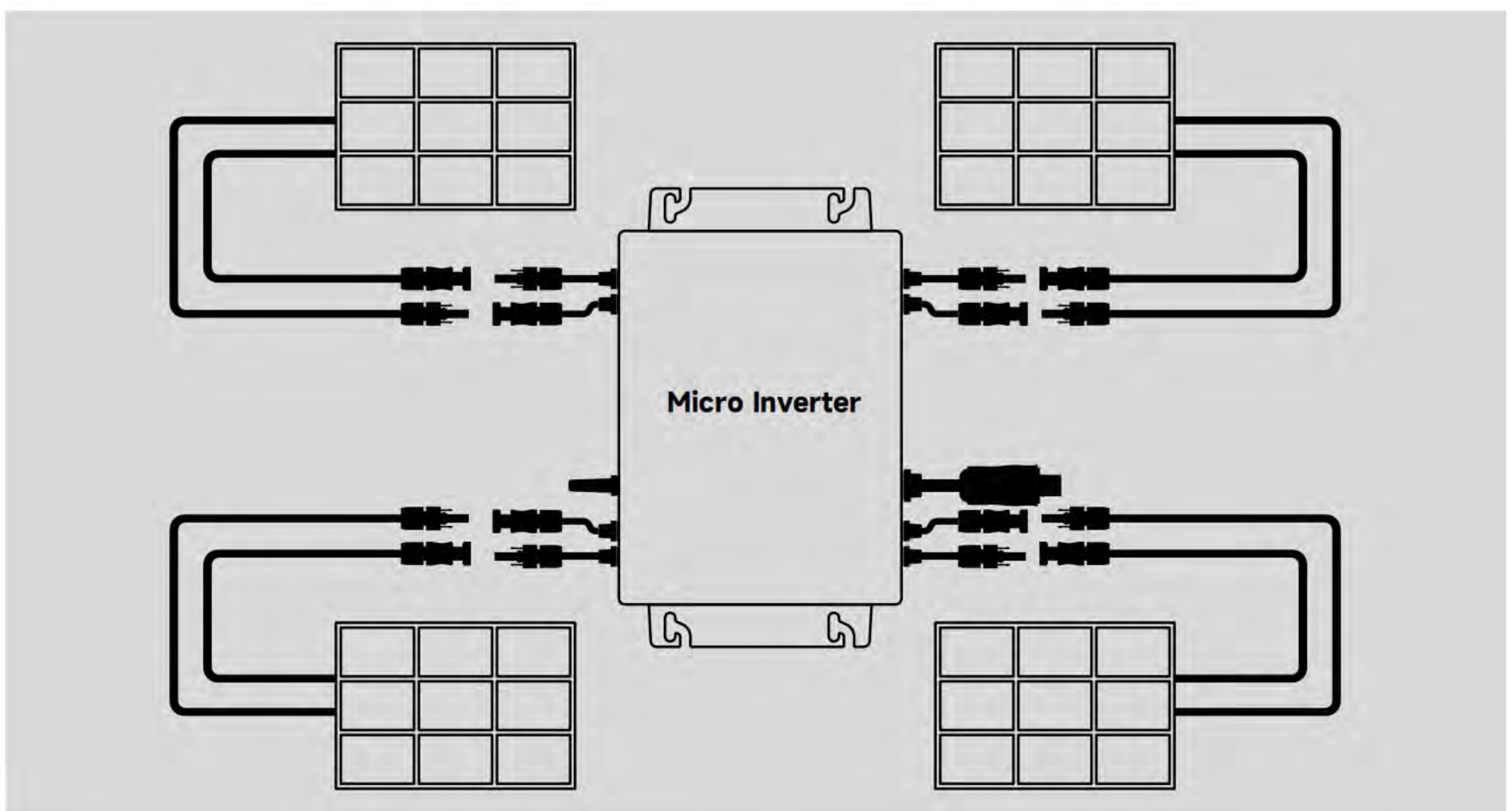
## Step 2: Install the microinverters in a suitable position



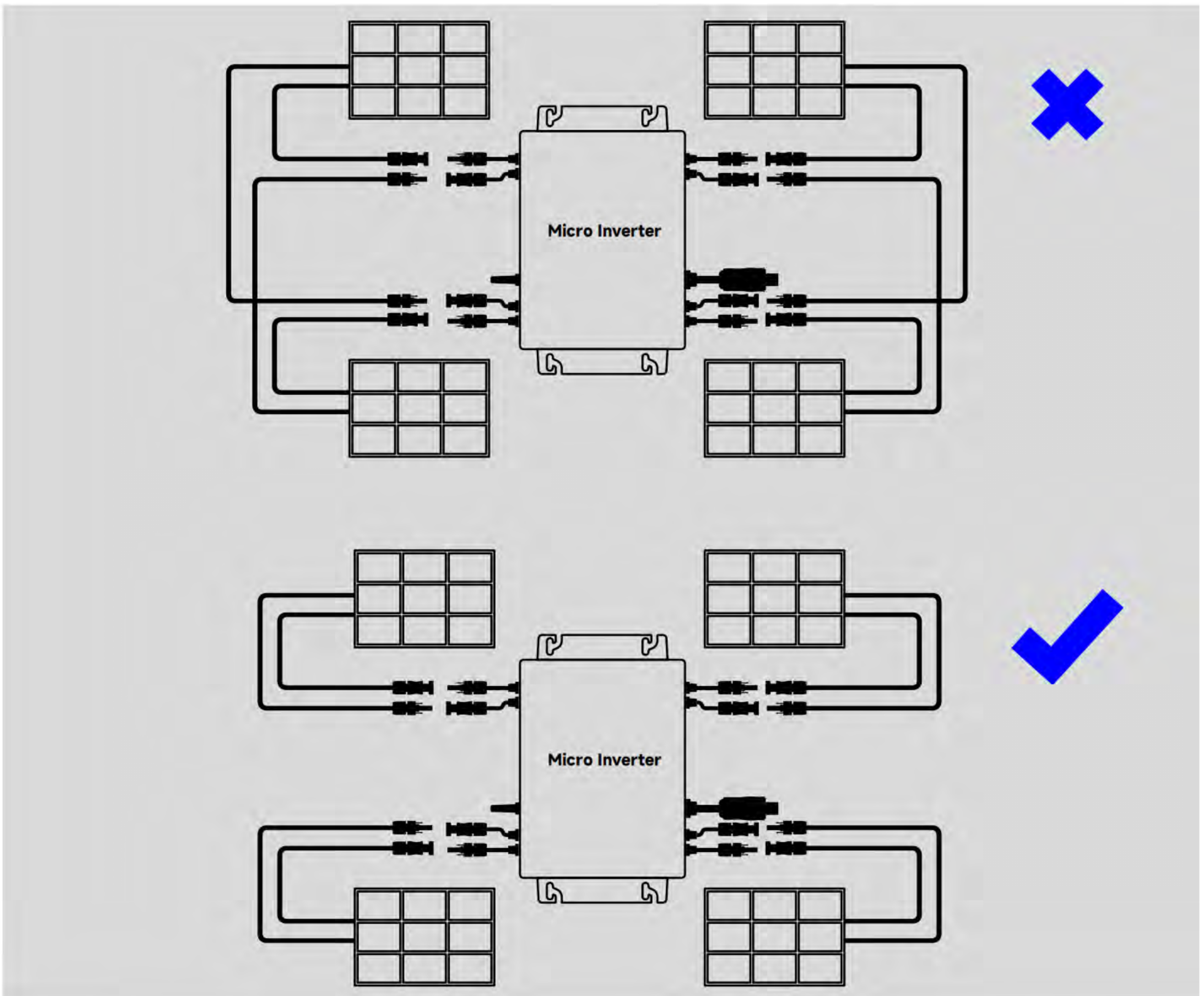
The Microinverter HSEU-Q can be installed on a balcony, roof, or fixed to a railing by cable ties. Select an appropriate installation method according to your situation and ensure that the HSEU-Q is securely installed.

**NOTE:** Install the microinverters in areas that are protected from direct exposure to rain, UV radiation, or other adverse weather conditions.

## Step 3: Connect HS Microinverters to the PV Modules

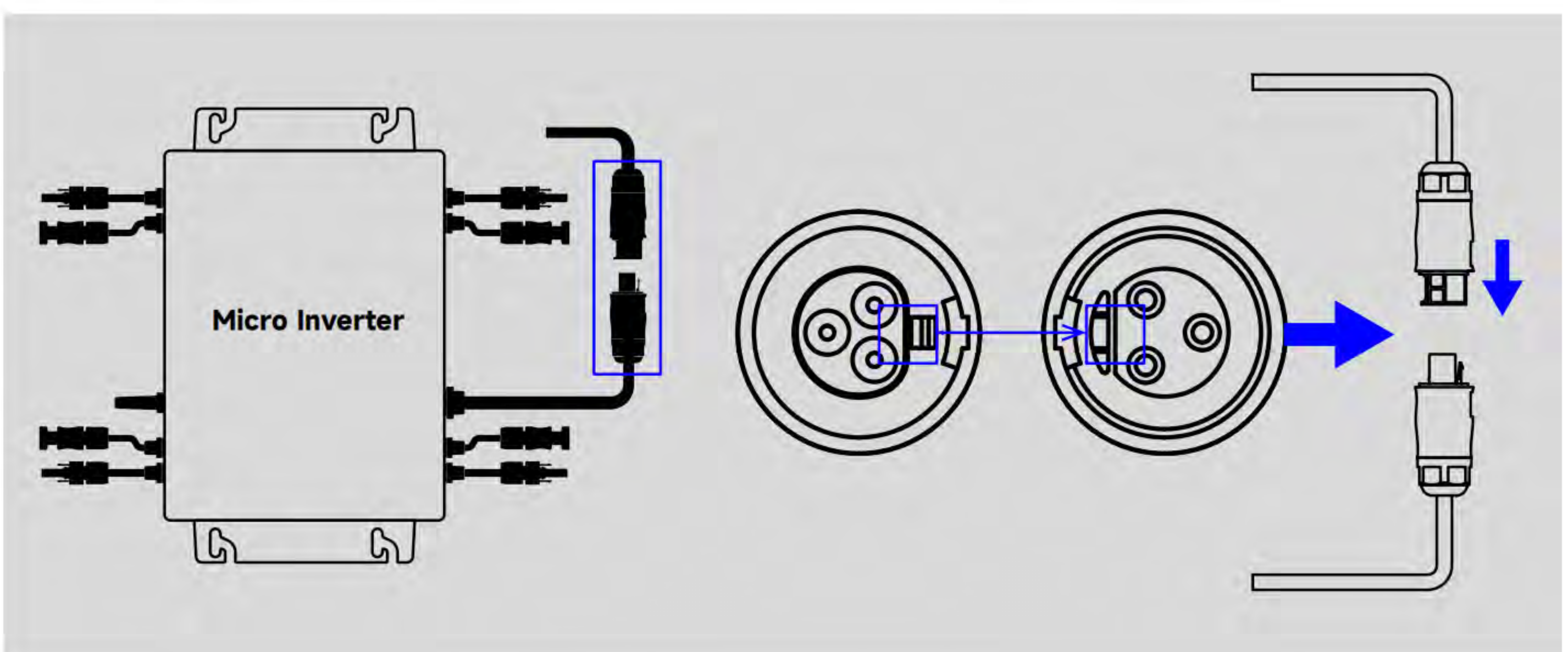


When connected to the DC cables from the solar panels, the blue light on the HSEU-Q will flash, showing that the microinverter is functioning correctly. Pay careful attention to the light when connecting the DC cables.



**NOTE:** Each PV panel must be carefully connected to the same channel. Make sure to not split the positive and negative DC cables into two different input channels: in case of improper wiring, the microinverter will be damaged and the warranty will not apply.

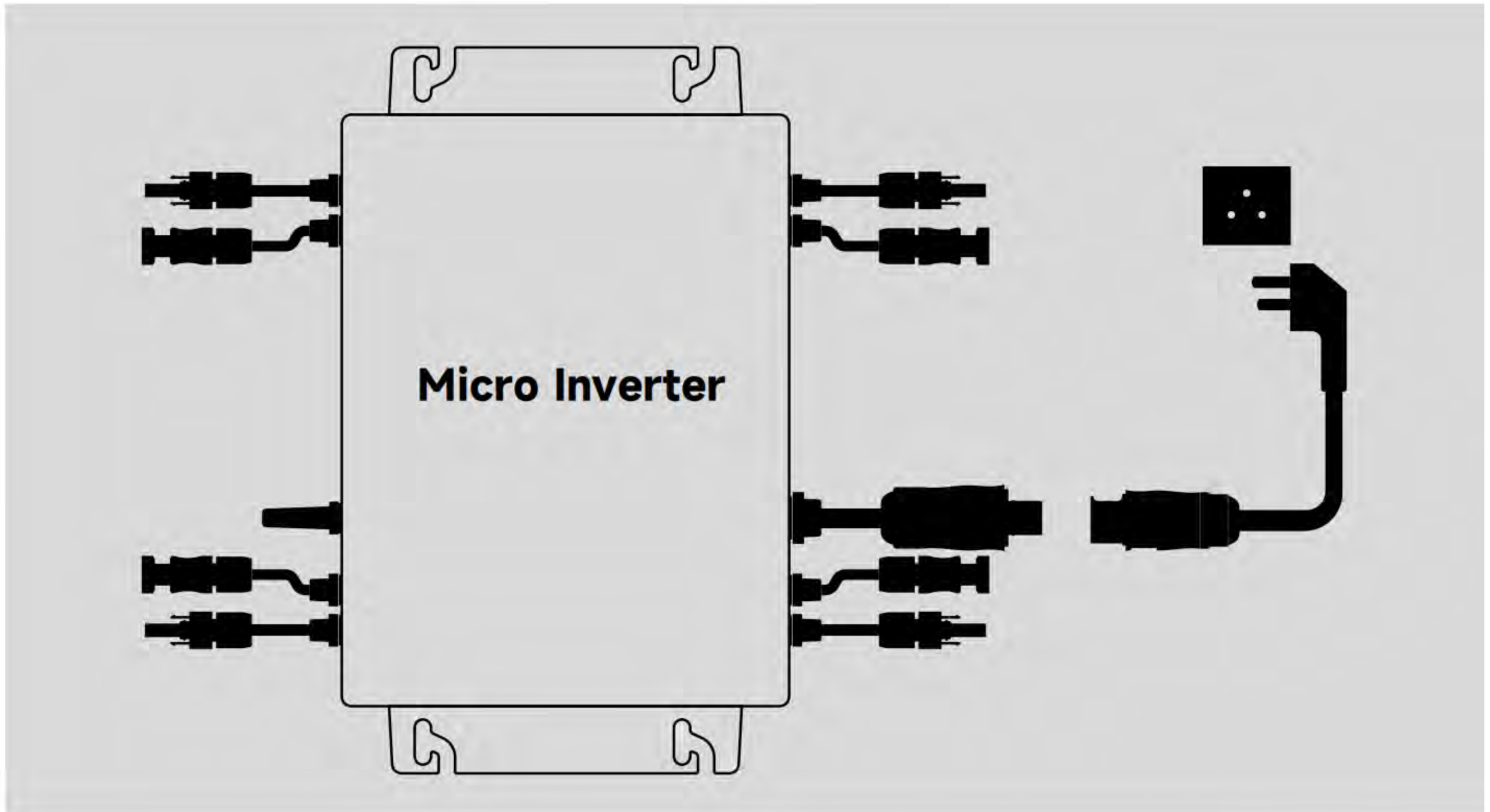
**Step 4:** Connect the HS microinverter to the power cord



Insert the microinverter AC connector into the power cord connector.

**NOTE:** When inserting, make sure to align the connectors, otherwise it may cause electric shock risk. After aligning the connectors, insert the connectors completely.

## Step 5: Cable Connection



Insert the power cord into the socket. The blue light will flash quickly for a few seconds and changes to green, indicating that the HSEU-Q is running.



- Go to App Store
- Search "Hatch Solar"
- Download and install

**NOTE:** iOS: 12.3 and up



- Go to Google Play Store
- Search "Hatch Solar"
- Download and install

**NOTE:** Android: 8.0 and up

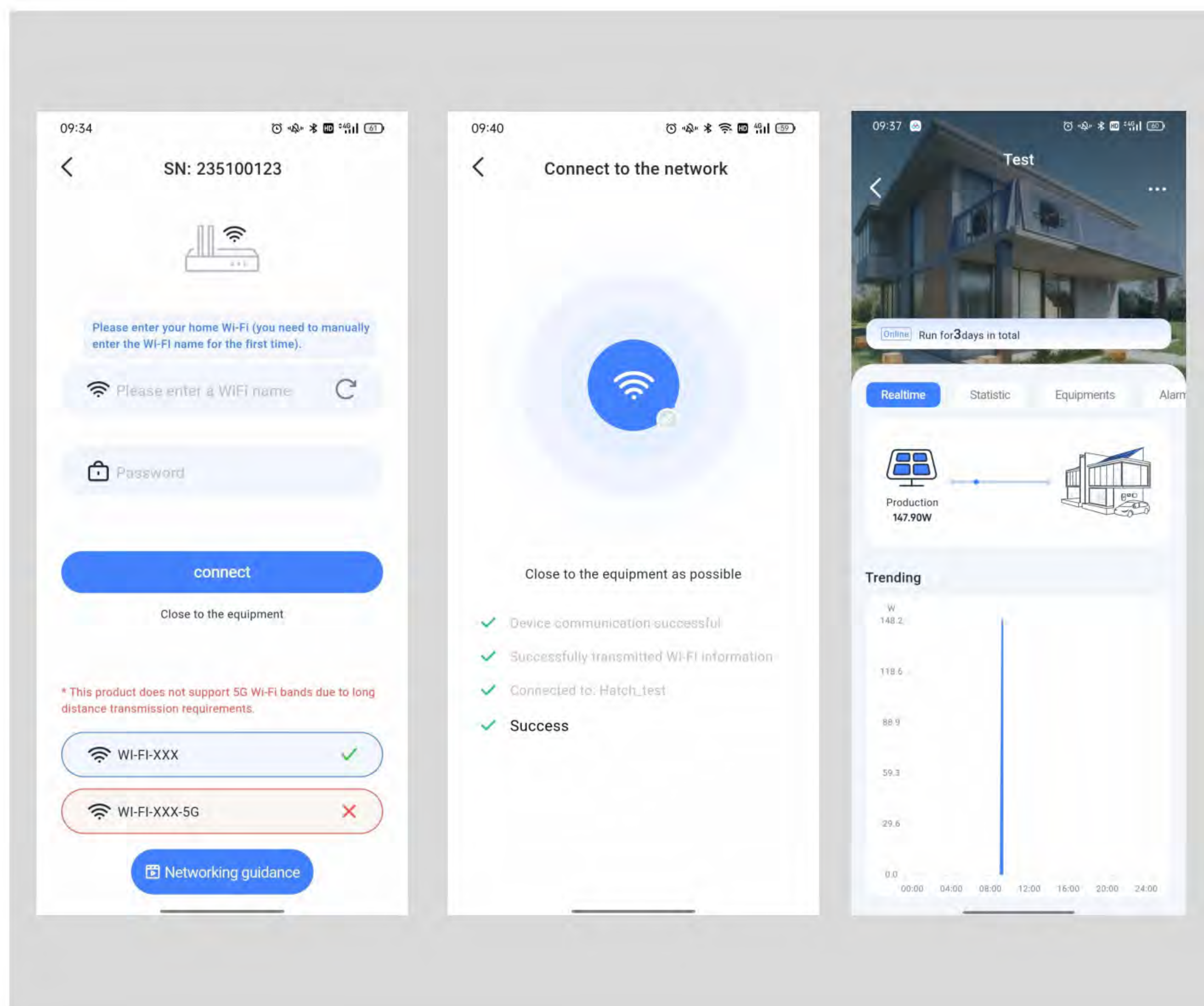


Please scan this QR code to access our APPs.

## Connect the HSEU-Q

Paket.ag offers “Remote Mode” to monitor the device.

Remote Mode: After logging into your account, you can start remote monitoring and control the device.



## Monitor & Control

On this interface, users can view the real-time data of the device, including the power, energy, running time, cloud status and so on.

· Cloud status

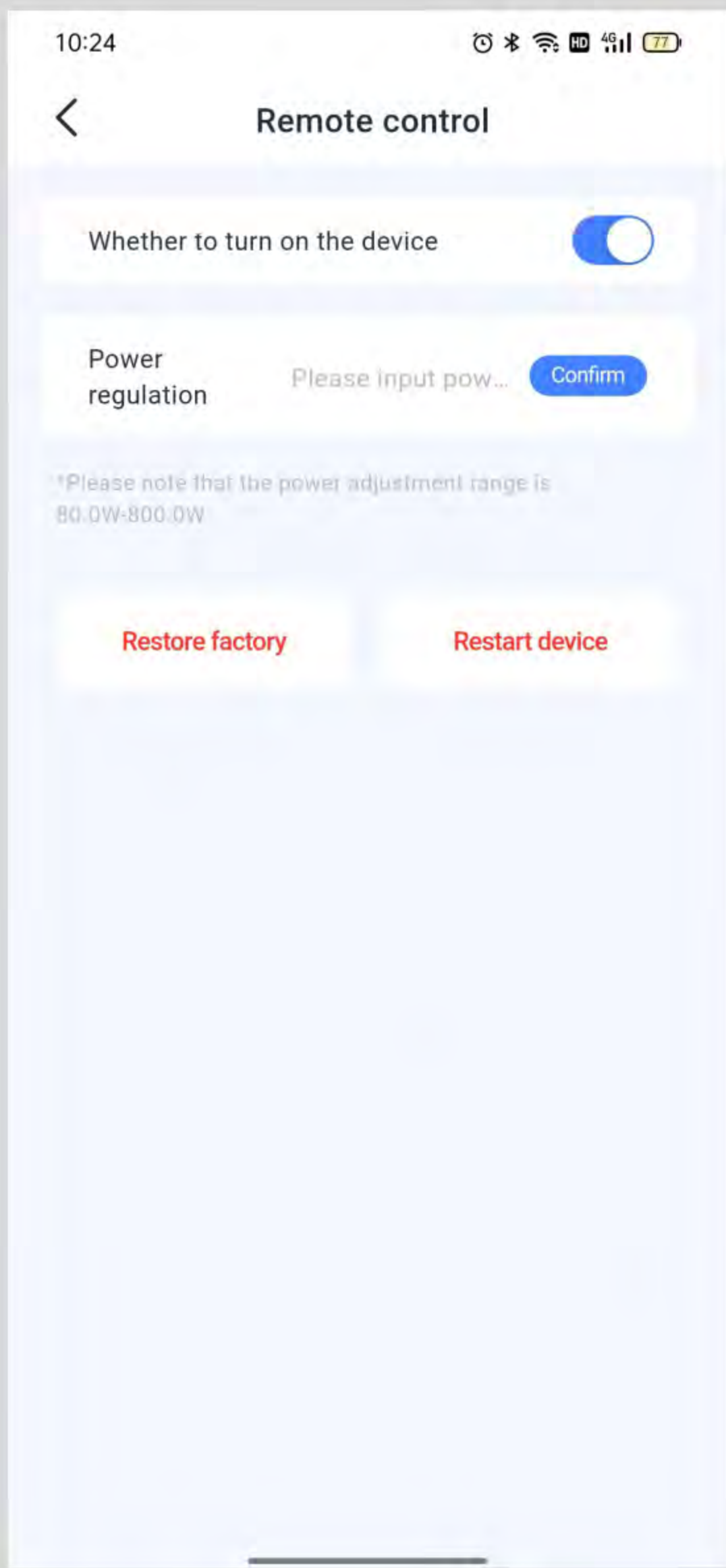
Online: The device is connecting to the cloud service through the internet.

Offline: The device is not connecting to the cloud service through the internet, maybe the device is not connected to the internet or the router is down.

· Remote control

By pressing the icon " turn on the device" you can adjust the device state. Select a power level and press the "confirm" button to adjust the power.

Users can also reset or restart the device as shown below.



**NOTE:** For connection and monitoring operation mode, please refer to the Beginner's Guide to the APP.



## Paket.ag Datasheet



Mühlweg 3a  
67105 Schifferstadt  
Germany

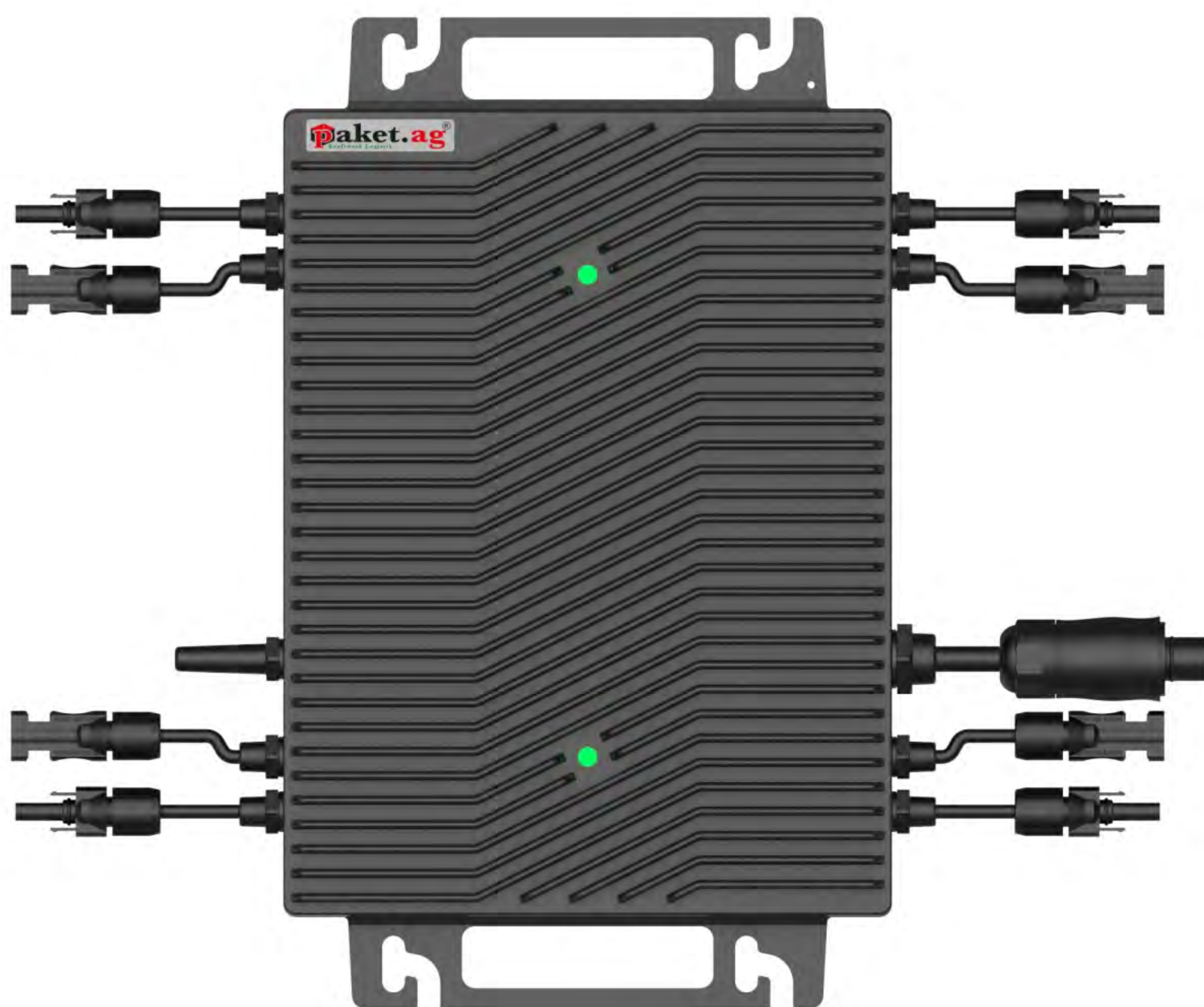


eh@paket.ag



[www.kraftwerk-logistik.de](http://www.kraftwerk-logistik.de)  
Tel.: +49(0) 6235-91 599 51

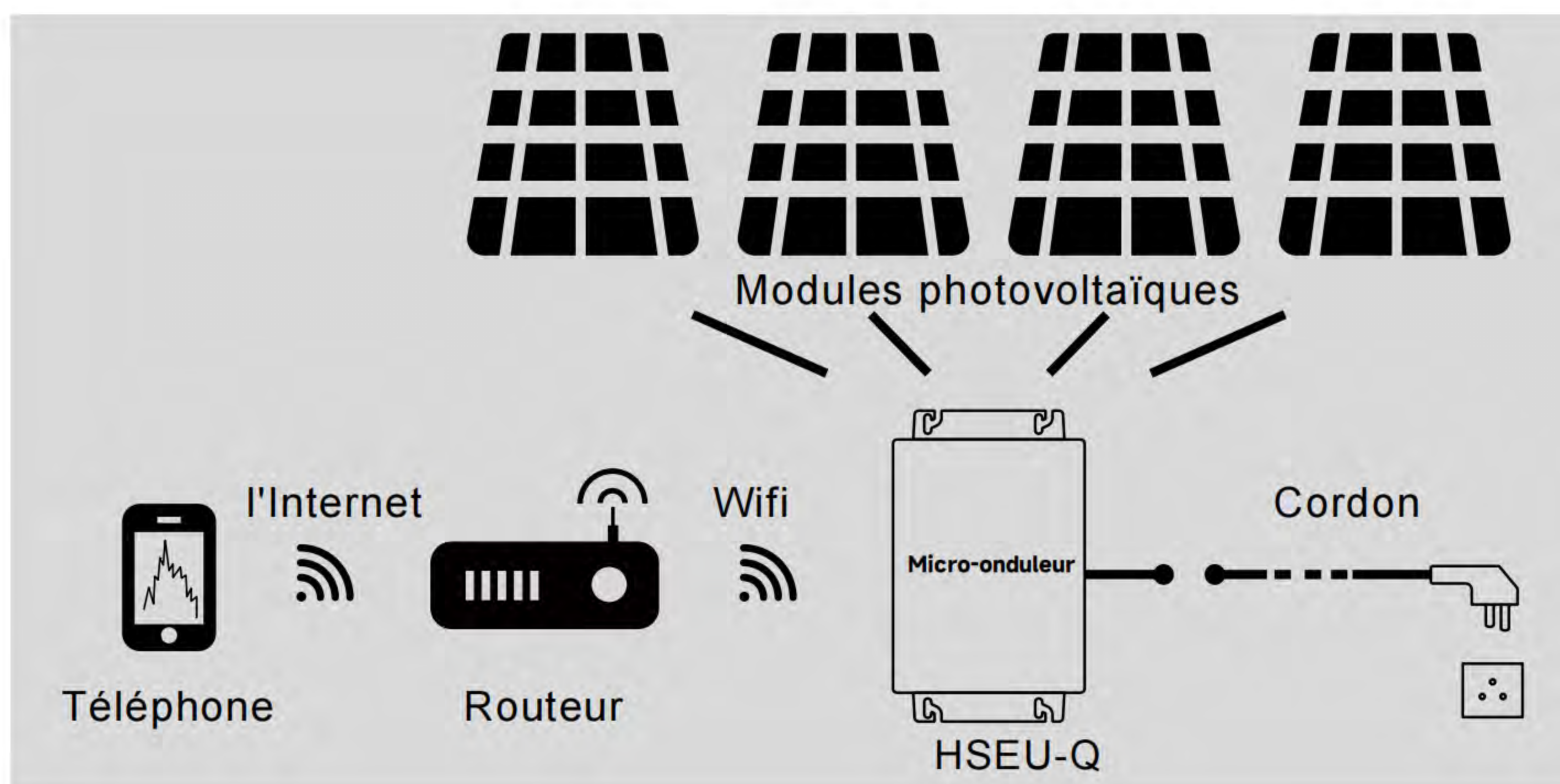




**paket.ag**<sup>®</sup>  
Kraftwerk Logistik

Paket.ag & EasyLox GmbH

## HSEU-Q



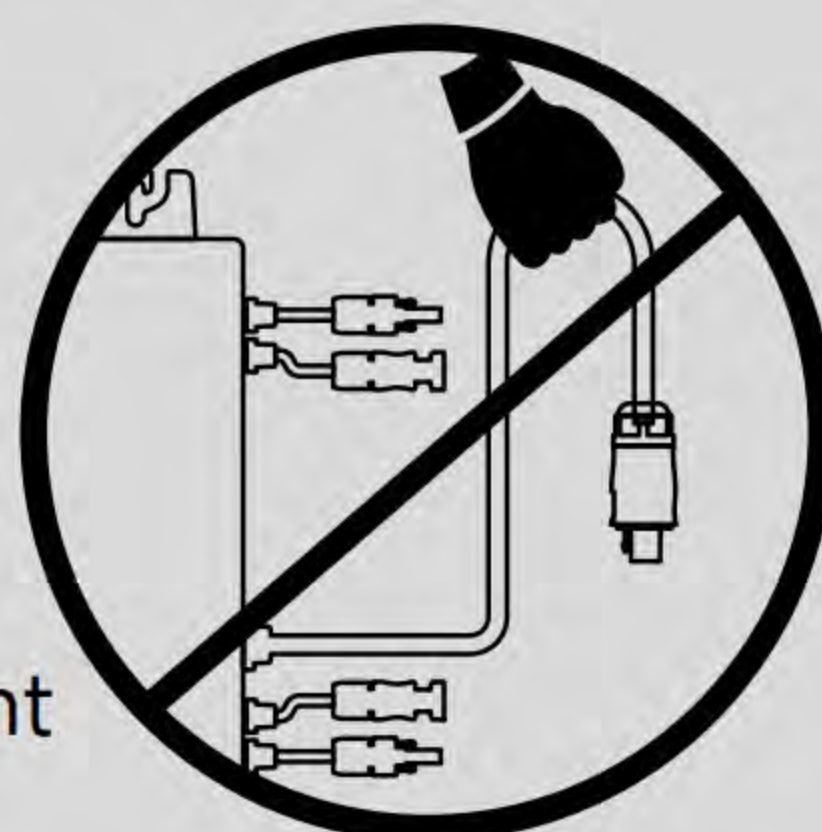
La série HSEU-Q de micro-onduleurs est utilisée dans les installations sur balcons, toiture ou autres montages personnels, comprenant les éléments clés suivants :

- Modules photovoltaïques (Non compris)
- Cordon d'alimentation
- Micro-onduleur
- Routeur (Non compris)
- Téléphone portable (Non compris)

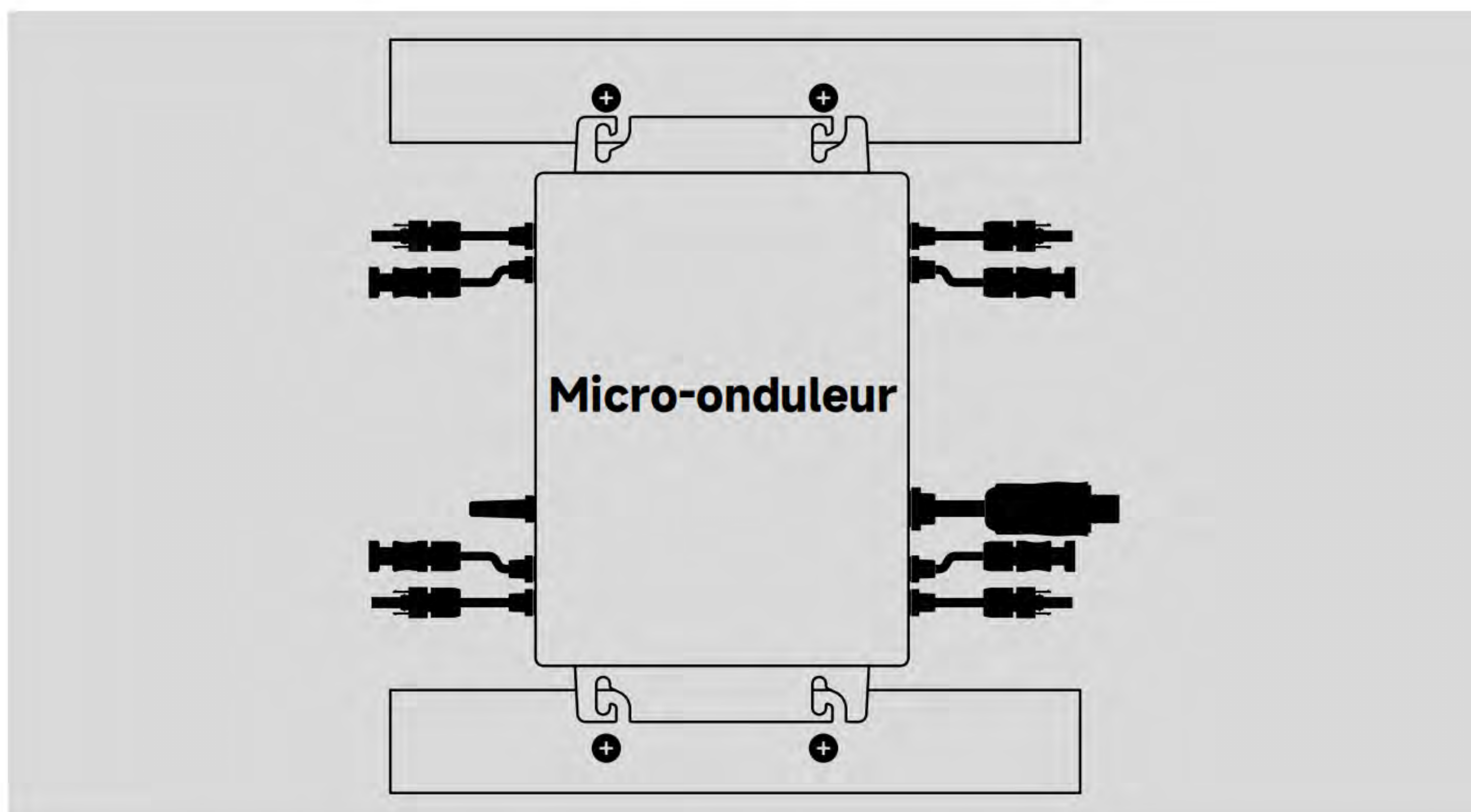
Les micro-onduleurs de la série HSEU-Q disposent de 4 canaux d'entrée avec MPPT (Maximum Power Point Tracking – Suivi du point de puissance maximale) indépendant et d'un courant d'entrée et d'une puissance de sortie élevés pour s'adapter aux grands modules de puissance. En se connectant au routeur via Wi-Fi, HSEU-Q peut envoyer des données aux serveurs cloud pour une surveillance à distance. En se connectant avec le câble d'extension alternatif et en se branchant sur une prise, le HSEU-Q peut être facilement connecté au réseau et démarrer la production d'énergie.

**Étape 1 :** Vérifiez que la tension du réseau électrique correspond à la valeur nominale du micro-onduleur

Ne PAS transporter le micro-onduleur par le câble d'alimentation (CA). Cela pourrait entraîner une déconnexion partielle ou complète du câble d'alimentation du micro-onduleur, entraînant des défauts de fonctionnement voire un arrêt complet de l'appareil.



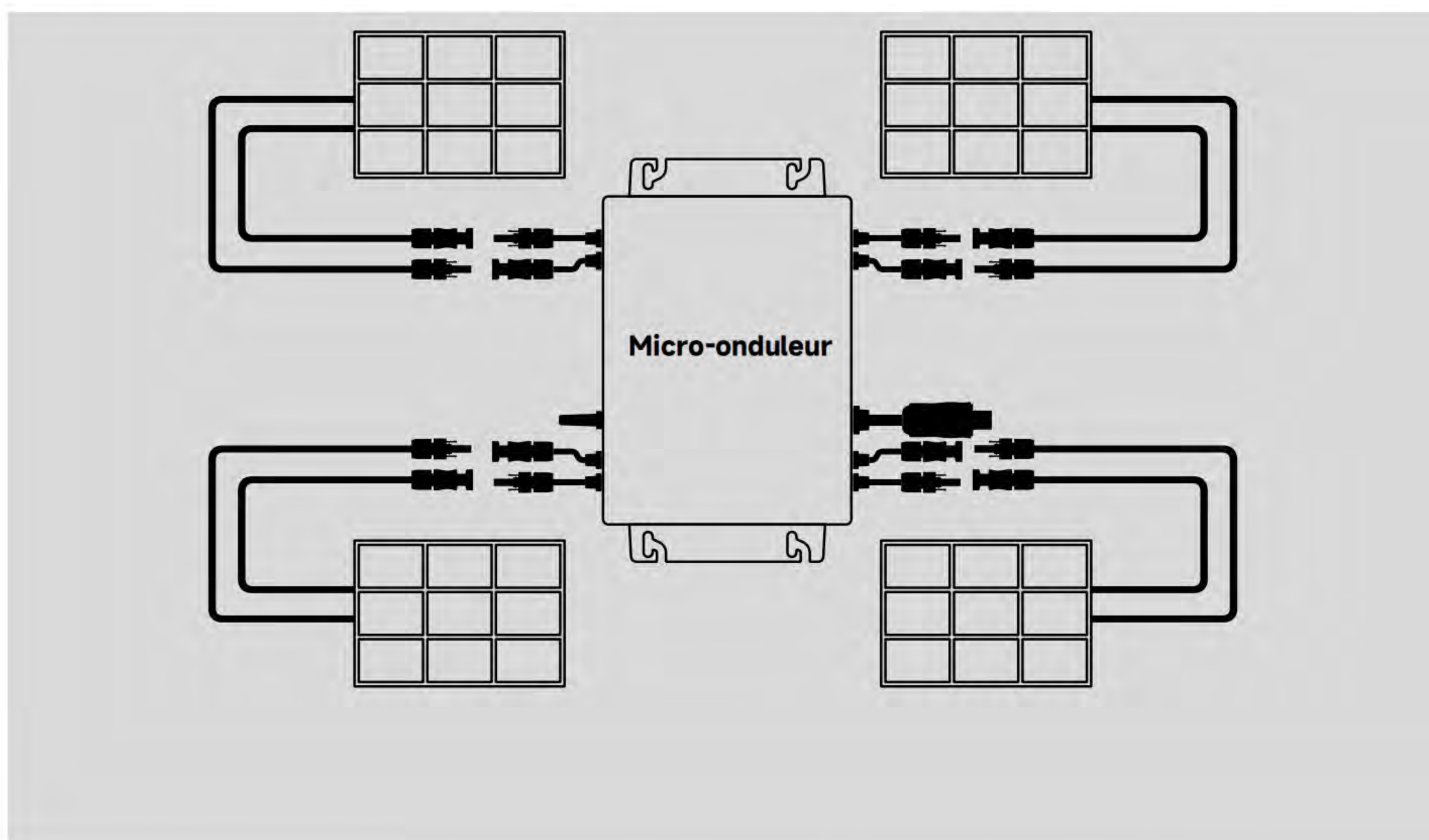
## Étape 2: Installez le micro-onduleur dans une position appropriée



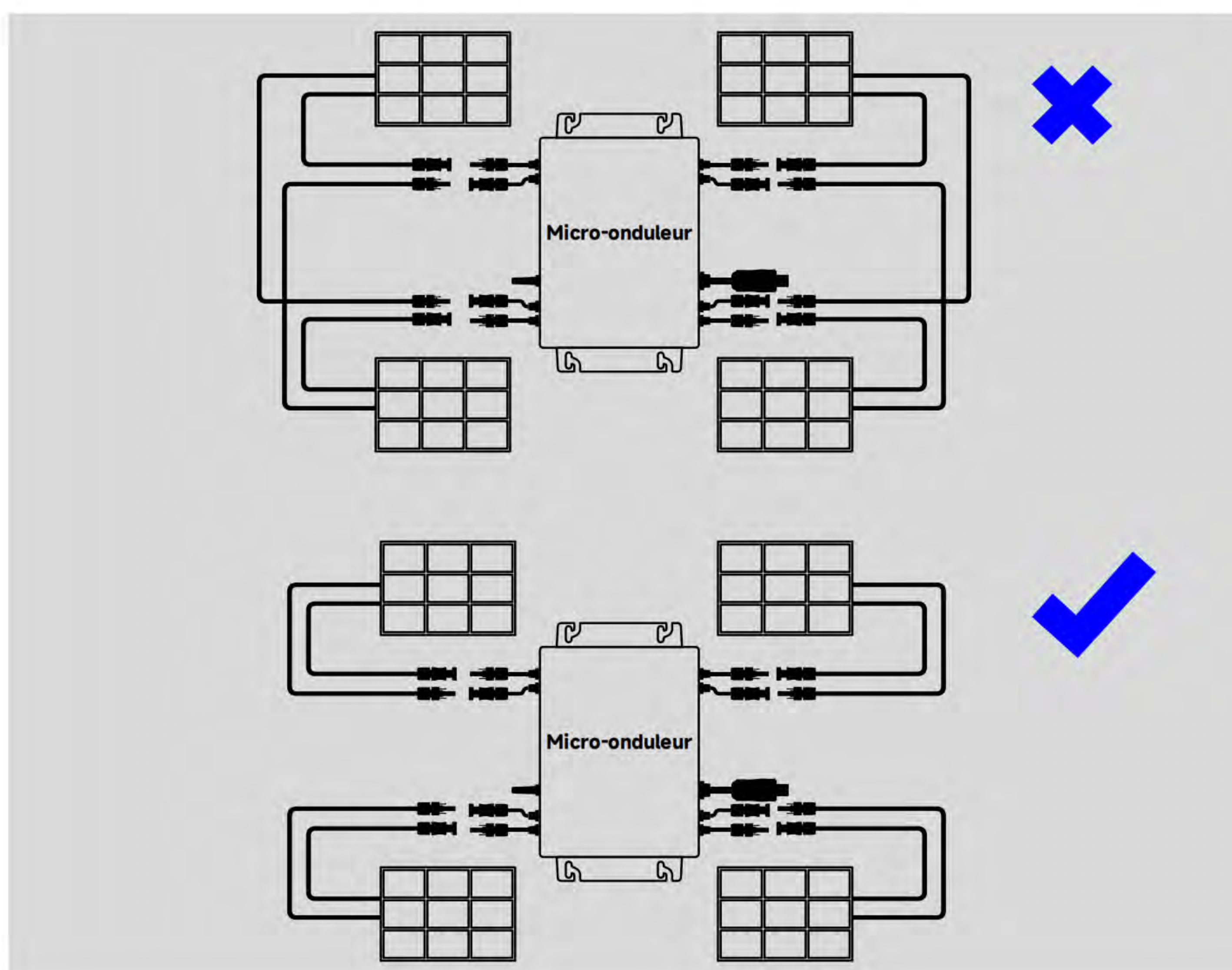
Le Micro-onduleur HSEU-Q peut être installé sur un balcon, un toit ou fixé à une rambarde à l'aide de serre-câbles. Sélectionnez une méthode d'installation appropriée en fonction de votre situation et assurez-vous que HSEU-Q soit solidement installé.

**REMARQUE:** installez les micro-onduleurs dans des zones protégées de l'exposition directe à la pluie, aux rayons UV ou à d'autres conditions météorologiques défavorables.

## Étape 3: Connectez les micro-onduleurs HS aux modules photovoltaïques



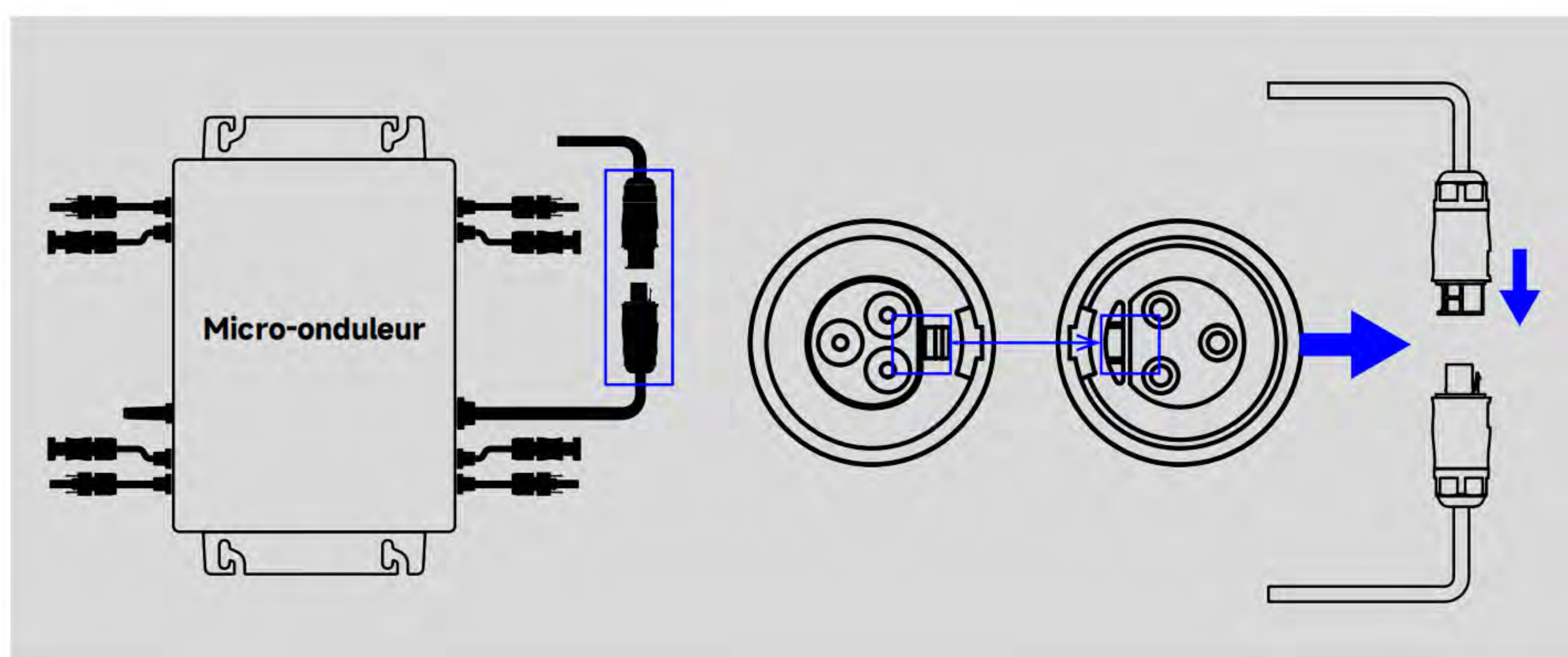
Lorsque les câbles CC (Courant continu) des panneaux solaires sont branchés, le voyant bleu du HSEU-Q clignote, indiquant que le micro-onduleur fonctionne correctement. Vérifiez le voyant lors de la connexion des câbles CC.



**REMARQUE:** Chaque panneau PV doit être soigneusement connecté au même canal. Assurez-vous de ne pas diviser les câbles CC (Courant continu) positifs et négatifs en deux

Canaux d'entrée : en cas de mauvais câblage, le micro-onduleur sera endommagé et la garantie ne s'appliquera pas.

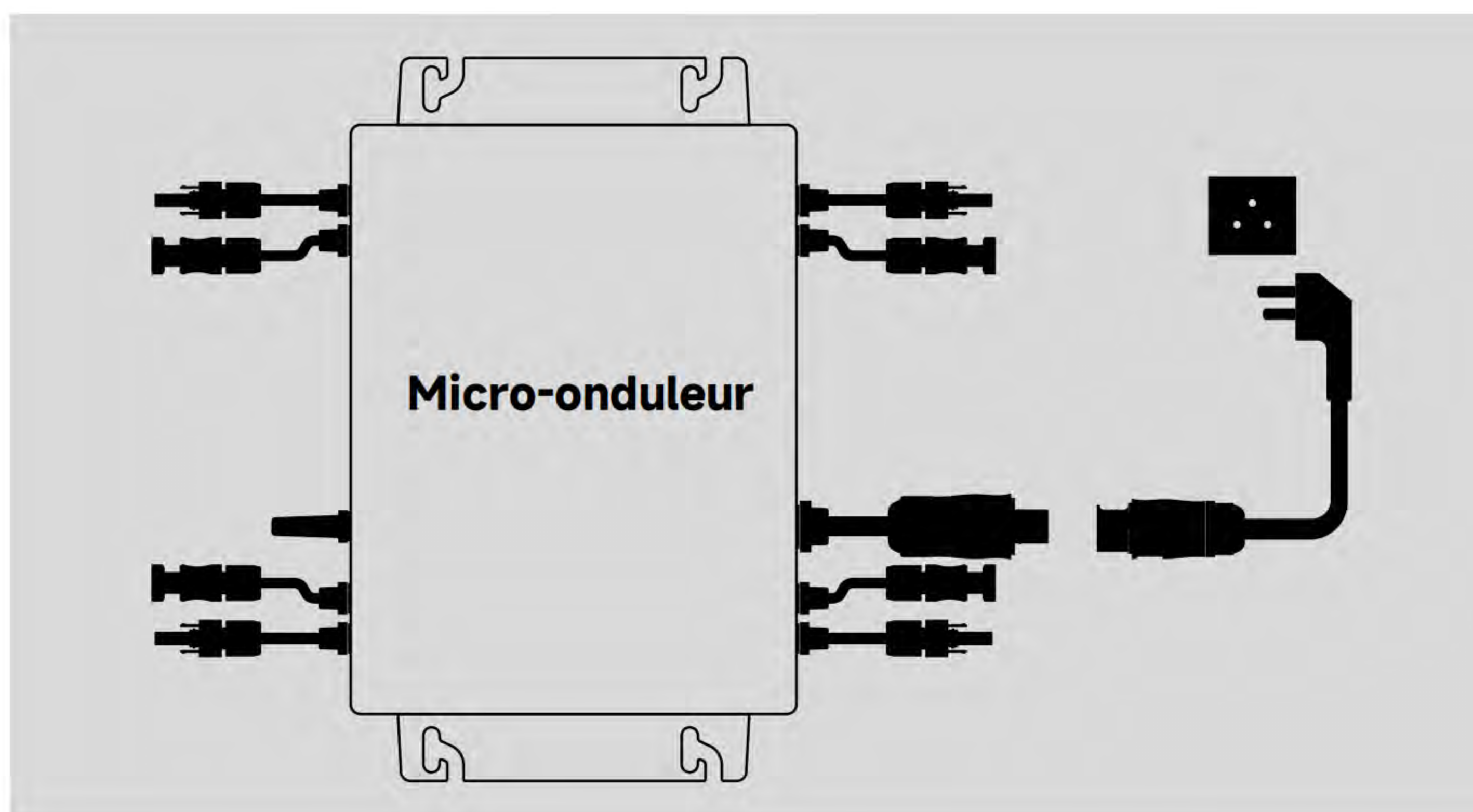
**Étape 4:** Connectez le micro-onduleur HS au cordon d'alimentation



Insérez le connecteur CA du micro-onduleur dans le connecteur du cordon d'alimentation.

**REMARQUE:** Lors de l'insertion, assurez-vous de bien aligner les connecteurs, sinon cela pourrait entraîner un risque de choc électrique. Après avoir aligné les connecteurs, insérez complètement les connecteurs.

## Étape 5: Connexion du câble



Insérez le cordon d'alimentation dans la prise. Le voyant bleu clignote rapidement pendant quelques secondes et devient vert, indiquant que le HSEU-Q est fonctionnel.



Allez sur l'App Store

- Recherchez « Hatch Solar »
- Téléchargez et installez

**REMARQUE:** iOS à partir de la version 12.3



· Allez sur Google Play Store

- Recherchez « Hatch Solar »
- Téléchargez et installez

**REMARQUE:** Android à partir de la version 8.0

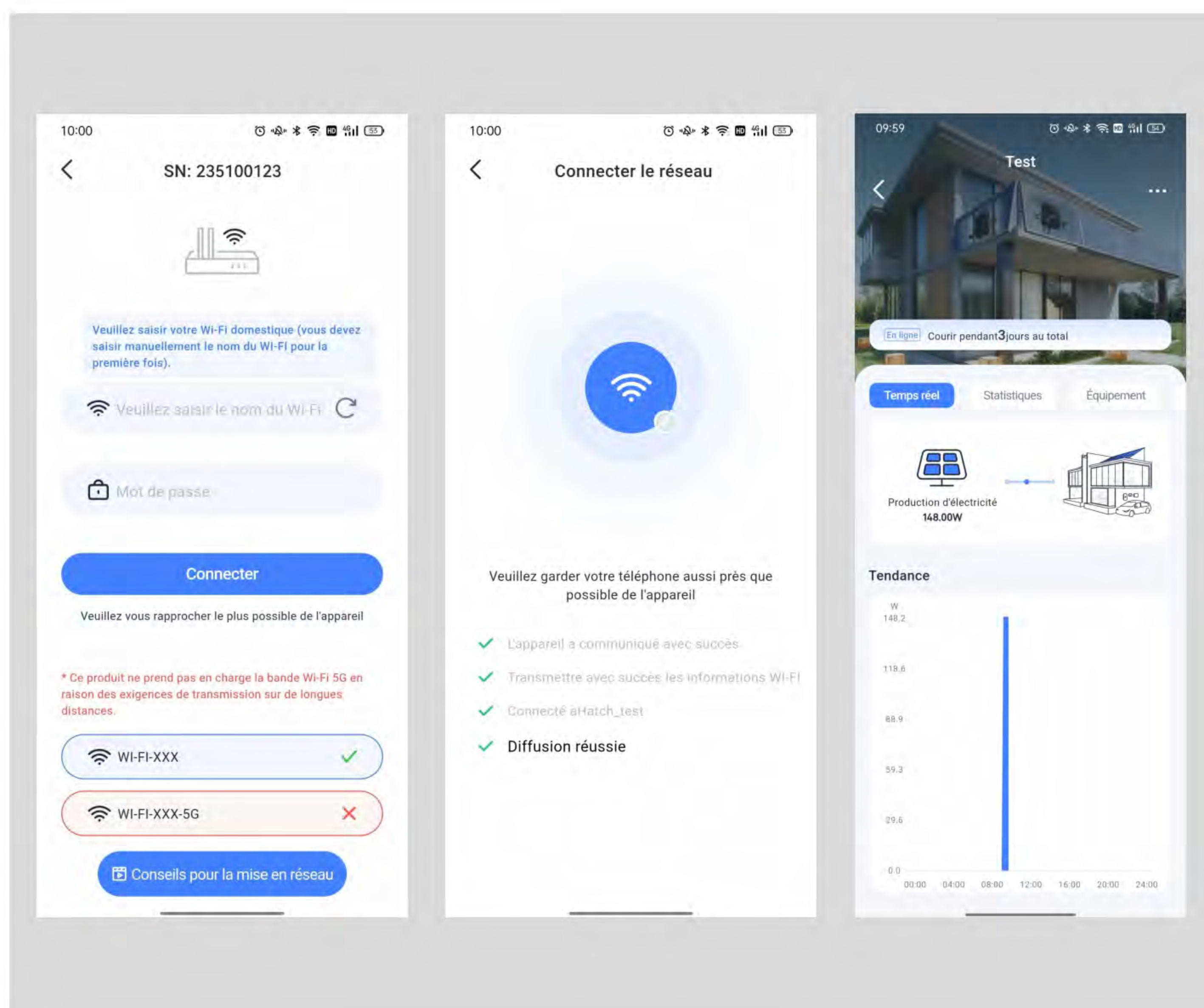


Veillez scanner ce QR code pour accéder à nos applications.

## Connectez le HSEU-Q

Paket.ag propose le « Mode à distance » pour surveiller l'appareil.

Mode à distance : compte de connexion, les utilisateurs peuvent réaliser une surveillance et un contrôle à distance de l'appareil.



## Surveiller et contrôler

Sur cette interface, l'utilisateur peut visualiser

Les données en temps réel de l'appareil, y compris la puissance, l'énergie, la durée de fonctionnement, l'état du cloud, etc.

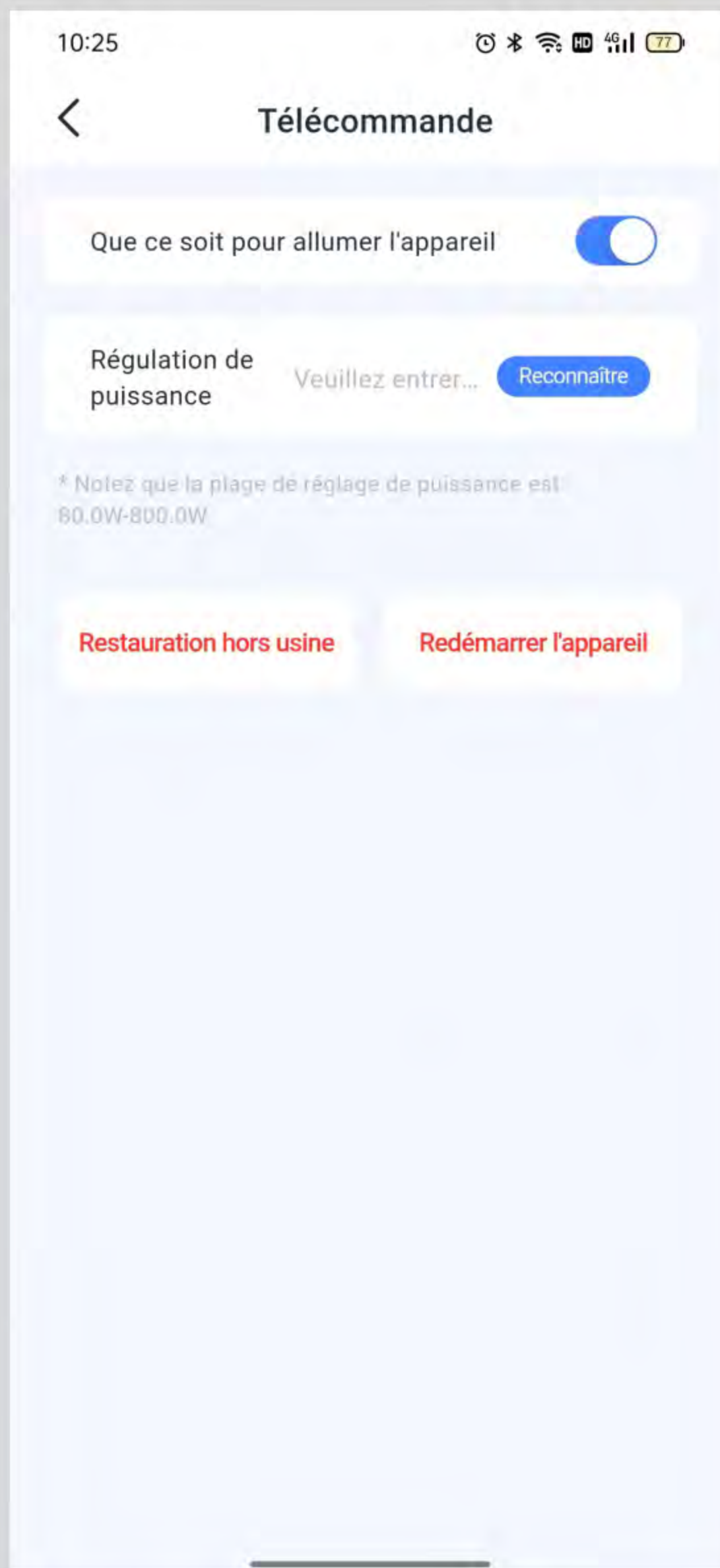
- Etat du service 'cloud'

En ligne : l'appareil est connecté au service 'cloud' via Internet. Hors ligne: l'appareil ne s'est pas connecté au service 'cloud', peut-être que l'appareil n'est pas connecté à Internet ou que le routeur est hors service.

- Télécommande

En appuyant sur l'icône « allumer l'appareil » pour ajuster l'état de l'appareil. Saisissez la puissance désirée et appuyez sur le bouton "confirmer" pour régler la puissance.

Les utilisateurs peuvent également réinitialiser ou redémarrer l'appareil comme indiqué ci-dessous.



**REMARQUE:** Pour les modes de fonctionnement de connexion et de surveillance, veuillez vous référer au guide « débuter » de l'APP.



Paket.ag Datasheet



Paket.ag Datenblatt



Mühlweg 3a  
67105 Schifferstadt  
Germany



eh@paket.ag



[www.kraftwerk-logistik.de](http://www.kraftwerk-logistik.de)  
Tel.: +49(0) 6235-91 599 51